



SALINAN

**BUPATI KARANGANYAR
PROVINSI JAWA TENGAH**

PERATURAN BUPATI KARANGANYAR

NOMOR 77 TAHUN 2019

TENTANG

PERANGKAT DESA

DENGAN RAHMAT TUHAN YANG MAHA ESA

BUPATI KARANGANYAR,

- Menimbang** :
- a. bahwa untuk mewujudkan kelancaran, efektifitas, dan kepastian hukum dalam proses pengisian jabatan Perangkat Desa di Kabupaten Karanganyar dan untuk melaksanakan ketentuan Peraturan Daerah Kabupaten Karanganyar Nomor 8 Tahun 2019 tentang Perubahan Kedua atas Peraturan Daerah Kabupaten Karanganyar Nomor 16 Tahun 2015 tentang Perangkat Desa, perlu disusun pengaturan mengenai pedoman pengangkatan dan pemberhentian Perangkat Desa;
 - b. bahwa dalam Peraturan Bupati Karanganyar Nomor 72 Tahun 2016 tentang Perangkat Desa, perlu disesuaikan dengan perkembangan keadaan sehingga perlu diubah;
 - c. bahwa berdasarkan pertimbangan sebagaimana dimaksud dalam huruf a dan huruf b, perlu menetapkan Peraturan Bupati tentang Perangkat Desa;
- Mengingat** :
- 1. Undang-Undang Nomor 13 Tahun 1950 tentang Pembentukan Daerah-daerah Kabupaten dalam Lingkungan Provinsi Jawa Tengah;
 - 2. Undang-Undang Nomor 6 Tahun 2014 tentang Desa (Lembaran Negara Republik Indonesia Tahun 2014 Nomor 7, Tambahan Lembaran Negara Republik Indonesia Nomor 5495);
 - 3. Undang-Undang Nomor 23 Tahun 2014 tentang Pemerintahan Daerah (Lembaran Negara

Republik Indonesia Tahun 2014 Nomor 244, Tambahan Lembaran Negara Republik Indonesia Nomor 5587), sebagaimana telah diubah beberapa kali terakhir dengan Undang-Undang Nomor 9 Tahun 2015 tentang Perubahan Kedua atas Undang-Undang Nomor 23 Tahun 2014 tentang Pemerintahan Daerah (Lembaran Negara Republik Indonesia Tahun 2015 Nomor 58, Tambahan Lembaran Negara Republik Indonesia Nomor 5679);

4. Undang-Undang Nomor 30 Tahun 2014 tentang Administrasi Pemerintahan (Lembaran Negara Republik Indonesia Tahun 2014 Nomor 292, Tambahan Lembaran Negara Republik Indonesia Nomor 5601);
5. Peraturan Pemerintah Nomor 43 Tahun 2014 tentang Peraturan Pelaksanaan Undang-Undang Nomor 6 Tahun 2014 tentang Desa (Lembaran Negara Republik Indonesia Tahun 2014 Nomor 123, Tambahan Lembaran Negara Republik Indonesia Nomor 5539), sebagaimana telah diubah beberapa kali terakhir dengan Peraturan Pemerintah Nomor 11 Tahun 2019 tentang Perubahan Kedua atas Peraturan Pemerintah Nomor 43 Tahun 2014 tentang Peraturan Pelaksanaan Undang-Undang Nomor 6 Tahun 2014 tentang Desa (Lembaran Negara Republik Indonesia Tahun 2015 Nomor 157, Tambahan Lembaran Negara Republik Indonesia Nomor 5717);
6. Peraturan Daerah Kabupaten Karanganyar Nomor 16 Tahun 2015 tentang Perangkat Desa (Lembaran Daerah Kabupaten Karanganyar Tahun 2015 Nomor 16, Tambahan Lembaran Daerah Kabupaten Karanganyar Nomor 41), sebagaimana telah diubah beberapa kali terakhir dengan dengan Peraturan Daerah Kabupaten Karanganyar Nomor 8 Tahun 2019 tentang Perubahan Kedua atas Peraturan Daerah Kabupaten Karanganyar Nomor 16 Tahun 2015 tentang Perangkat Desa (Lembaran Daerah Kabupaten Karanganyar Tahun 2019 Nomor 8, Tambahan Lembaran Daerah Kabupaten Karanganyar Nomor 102);

MEMUTUSKAN:

Menetapkan : PERATURAN BUPATI TENTANG PERANGKAT DESA

BAB I

KETENTUAN UMUM

Pasal 1

Dalam Peraturan Bupati ini yang dimaksud dengan:

1. Daerah adalah Kabupaten Karanganyar.
2. Pemerintah Daerah adalah Bupati sebagai unsur penyelenggara Pemerintahan Daerah yang memimpin pelaksanaan urusan Pemerintahan yang menjadi kewenangan Daerah otonom.
3. Bupati adalah Bupati Karanganyar.
4. Kecamatan adalah bagian wilayah dari Daerah yang dipimpin oleh Camat.
5. Camat adalah Kepala Kecamatan di wilayah Daerah yang berada di bawah dan bertanggung jawab kepada Bupati melalui Sekretaris Daerah.
6. Desa adalah kesatuan masyarakat hukum yang memiliki batas wilayah yang berwenang untuk mengatur dan mengurus urusan Pemerintahan, kepentingan masyarakat setempat berdasarkan prakarsa masyarakat, hak asal usul, dan/atau hak tradisional yang diakui dan dihormati dalam sistem pemerintahan Negara Kesatuan Republik Indonesia.
7. Pemerintahan Desa adalah penyelenggaraan urusan Pemerintahan dan kepentingan masyarakat setempat dalam sistem Pemerintahan Negara Kesatuan Republik Indonesia.
8. Pemerintah Desa adalah Kepala Desa dibantu Perangkat Desa sebagai unsur penyelenggara Pemerintahan Desa.
9. Kepala Desa adalah pejabat Pemerintah Desa yang mempunyai wewenang, tugas, dan kewajiban untuk menyelenggarakan rumah tangga Desanya dan melaksanakan tugas dari Pemerintah dan Pemerintah Daerah.

10. Perangkat Desa adalah unsur staf yang membantu Kepala Desa dalam penyusunan kebijakan dan koordinasi yang diwadahi dalam Sekretariat Desa, dan unsur pendukung tugas Kepala Desa dalam pelaksanaan kebijakan yang diwadahi dalam bentuk pelaksana teknis dan unsur kewilayahan.
11. Badan Permusyawaratan Desa yang selanjutnya disingkat BPD adalah lembaga yang melaksanakan fungsi Pemerintahan yang anggotanya merupakan wakil dari penduduk Desa berdasarkan keterwakilan wilayah dan ditetapkan secara demokratis.
12. Keputusan Kepala Desa adalah penetapan yang bersifat konkrit, individual, dan final.
13. Bakal Calon Perangkat Desa adalah warga Desa yang mengajukan lamaran untuk mendaftar menjadi calon Perangkat Desa dan dinyatakan telah memenuhi persyaratan.
14. Pihak Ketiga adalah perguruan tinggi atau lembaga lain yang memiliki kompetensi dalam Pengembangan Sumber Daya Manusia sesuai dengan ketentuan peraturan perundang-undangan.
15. Calon Perangkat Desa adalah Bakal Calon Perangkat Desa yang dinyatakan telah lulus seleksi administrasi, ujian tertulis, dan wawancara.
16. Tim Penguji Kesehatan adalah Tim Penguji Kesehatan Daerah yang ditetapkan oleh Bupati.
17. Anggaran Pendapatan dan Belanja Desa yang selanjutnya disingkat APBDesa adalah rencana keuangan tahunan Pemerintahan Desa.
18. Pegawai Negeri Sipil yang selanjutnya disingkat PNS adalah warga negara Indonesia yang memenuhi syarat tertentu, diangkat sebagai Pegawai ASN secara tetap oleh pejabat pembina kepegawaian untuk menduduki jabatan pemerintahan.
19. Putusan Pengadilan adalah pernyataan hakim yang diucapkan dalam sidang pengadilan terbuka, yang dapat berupa pemidanaan atau bebas atau lepas dari segala tuntutan hukum.

20. Tersangka adalah seorang yang karena perbuatannya atau keadaannya berdasarkan bukti permulaan patut diduga sebagai pelaku tindak pidana.
21. Terdakwa adalah seorang tersangka yang dituntut, diperiksa dan diadili di pengadilan.
22. Terpidana adalah seorang yang dipidana berdasarkan putusan pengadilan yang telah memperoleh kekuatan hukum tetap.
23. Hari adalah Hari kerja.

BAB II

MEKANISME PENGANGKATAN PERANGKAT DESA

Bagian Kesatu Umum

Pasal 2

- (1) Tahapan pelaksanaan Pengangkatan Perangkat Desa, diatur sebagai berikut:
 - a. persiapan;
 - b. penjaringan;
 - c. penyaringan; dan
 - d. penetapan dan pengangkatan.
- (2) Penjaringan dan penyaringan Bakal Calon Perangkat Desa sebagaimana dimaksud pada ayat (1) huruf b dan huruf c mulai dilaksanakan paling lama 2 (dua) bulan setelah jabatan Perangkat Desa kosong atau diberhentikan.

Bagian Kedua Persiapan

Paragraf 1 Umum

Pasal 3

Tahapan persiapan sebagaimana dimaksud dalam Pasal 2 ayat (1) huruf a meliputi:

- a. permohonan rekomendasi Pengisian Jabatan Perangkat Desa oleh Kepala Desa kepada Camat;
- b. permohonan persetujuan Pengisian Jabatan Perangkat Desa oleh Kepala Desa kepada Bupati; dan

c. pembentukan Panitia Pengisian Perangkat Desa.

Paragraf 2

Permohonan Rekomendasi Pengisian Jabatan Perangkat
Desa

Pasal 4

- (1) Permohonan rekomendasi pengisian jabatan Perangkat Desa oleh Kepala Desa kepada Camat sebagaimana dimaksud dalam Pasal 3 huruf a, diajukan paling lambat 1 (satu) bulan sebelum kekosongan jabatan Perangkat Desa.
- (2) Dalam hal terdapat kekosongan jabatan Perangkat Desa yang berdekatan waktunya, Kepala Desa dapat mengajukan permohonan rekomendasi pengisian jabatan Perangkat Desa kepada Camat dalam waktu yang bersamaan.
- (3) Berdasarkan permohonan rekomendasi pengisian jabatan Perangkat Desa sebagaimana dimaksud pada ayat (1), Camat memberikan rekomendasi pengisian jabatan Perangkat Desa secara tertulis kepada Kepala Desa paling lambat 7 (tujuh) Hari terhitung setelah diterimanya permohonan rekomendasi dari Kepala Desa.
- (4) Dalam memberikan rekomendasi pengisian jabatan Perangkat Desa sebagaimana dimaksud pada ayat (3), Camat mendasarkan pada:
 - a. ketersediaan formasi jabatan Perangkat Desa berdasarkan Peraturan Desa tentang Susunan Organisasi dan Tata Kerja Pemerintah Desa;
 - b. ketersediaan anggaran Pengisian Jabatan Perangkat Desa dalam APBDesa;
 - c. ketersediaan anggaran Penghasilan Tetap dan Tunjangan Perangkat Desa; dan
 - d. kebijakan yang ditentukan oleh Pemerintah, Pemerintah Provinsi, dan Pemerintah Daerah.

Paragraf 3
**Permohonan Persetujuan Pengisian Jabatan Perangkat
Desa**

Pasal 5

- (1) Permohonan persetujuan pengisian jabatan Perangkat Desa oleh Kepala Desa kepada Bupati sebagaimana dimaksud dalam Pasal 3 huruf b dikirim melalui Camat dengan tembusan Kepala Bagian Pemerintahan Desa, diajukan secara tertulis dengan melampirkan berkas sebagai berikut:
 - a. rekomendasi Camat perihal pengisian jabatan Perangkat Desa;
 - b. rencana anggaran biaya pengisian jabatan Perangkat Desa; dan
 - c. Berita Acara Hasil Musyawarah Panitia Pengisian Perangkat Desa.
- (2) Permohonan persetujuan pengisian jabatan Perangkat Desa oleh Kepala Desa kepada Bupati melalui Camat sebagaimana dimaksud pada ayat (1) diajukan paling lama 14 (empat belas) Hari terhitung sejak diterimanya rekomendasi Camat oleh Kepala Desa.
- (3) Berdasarkan permohonan persetujuan pengisian jabatan Perangkat Desa sebagaimana dimaksud pada ayat (1), Bupati memberikan persetujuan pengisian jabatan Perangkat Desa secara tertulis kepada Kepala Desa melalui Camat paling lambat 14 (empat belas) Hari terhitung setelah diterimanya permohonan persetujuan dari Kepala Desa.
- (4) Format Berita Acara Hasil Musyawarah Panitia sebagaimana dimaksud pada ayat (1) huruf c tercantum dalam Lampiran Peraturan Bupati ini.

Paragraf 4
Pembentukan Panitia Pengisian Perangkat Desa

Pasal 6

- (1) Kepala Desa membentuk Panitia Pengisian Perangkat Desa sebagaimana dimaksud dalam Pasal 3 huruf c

- dengan Keputusan Kepala Desa paling lambat 3 (tiga) Hari terhitung sejak diterimanya rekomendasi pengisian jabatan Perangkat Desa dari Camat.
- (2) Pembentukan Panitia Pengisian Perangkat Desa sebagaimana dimaksud pada ayat (1) dilaksanakan melalui mekanisme musyawarah yang diselenggarakan oleh Kepala Desa.
 - (3) Musyawarah sebagaimana dimaksud pada ayat (2) dihadiri oleh unsur Kepala Desa, BPD, Perangkat Desa, Lembaga Kemasyarakatan Desa, dan unsur tokoh masyarakat.
 - (4) Jumlah Panitia Pengisian Perangkat Desa sebagaimana dimaksud pada ayat (2) paling sedikit 3 (tiga) orang dan paling banyak 5 (lima) orang disesuaikan dengan kebutuhan dan kemampuan keuangan Desa.
 - (5) Panitia Pengisian Perangkat Desa sebagaimana dimaksud pada ayat (1) terdiri atas unsur Perangkat Desa, Lembaga Kemasyarakatan Desa, dan tokoh masyarakat dengan susunan keanggotaan sebagai berikut :
 - a. Ketua;
 - b. Sekretaris;
 - c. Anggota.
 - (6) Panitia Pengisian Perangkat Desa sebagaimana dimaksud pada ayat (5) dari unsur Lembaga Kemasyarakatan Desa dan tokoh masyarakat Desa jumlahnya lebih banyak daripada unsur Perangkat Desa.
 - (7) Masa jabatan Panitia Pengisian Perangkat Desa terhitung sejak ditetapkan sampai dengan dilantiknya calon Perangkat Desa.
 - (8) Format Keputusan Kepala Desa tentang Pembentukan Panitia Pengisian Perangkat Desa sebagaimana dimaksud pada ayat (1) tercantum dalam Lampiran Peraturan Bupati ini.

Pasal 7

- (1) Panitia Pengisian Perangkat Desa mengadakan musyawarah membahas rencana anggaran biaya, Tata Tertib Pengisian Jabatan Perangkat Desa dan

Pihak Ketiga yang akan diajak bekerja sama dalam proses seleksi pengisian jabatan Perangkat Desa paling lambat 7 (tujuh) Hari terhitung setelah terbentuknya Panitia Pengisian Perangkat Desa.

- (2) Hasil musyawarah sebagaimana dimaksud pada ayat (1) dituangkan dalam Berita Acara Hasil Musyawarah Panitia Pengisian Perangkat Desa sebagaimana dimaksud dalam Pasal 5 ayat (1) huruf c dan dilampirkan dalam permohonan persetujuan kepada Bupati melalui Camat.

Pasal 8

- (1) Panitia Pengisian Perangkat Desa yang mencalonkan diri sebagai bakal calon Perangkat Desa, wajib mengundurkan diri dari keanggotaan Panitia Pengisian Perangkat Desa.
- (2) Panitia Pengisian Perangkat Desa yang mengundurkan diri, meninggal dunia, dan/atau sebab lain yang menyebabkan tidak dapat melaksanakan tugasnya sebagai Panitia Pengisian Perangkat Desa digantikan dengan pengganti yang berasal dari unsur yang sama.
- (3) Penggantian Panitia Pengisian Perangkat Desa sebagaimana dimaksud pada ayat (2) dilaksanakan dalam musyawarah sebagaimana dimaksud dalam Pasal 6 ayat (2).
- (4) Penggantian Panitia Pengisian Perangkat Desa sebagaimana dimaksud pada ayat (3) ditetapkan dengan Keputusan Kepala Desa.

Pasal 9

- (1) Panitia Pengisian Perangkat Desa dilarang:
 - a. memungut biaya kepada warga desa yang mendaftarkan sebagai Bakal Calon Perangkat Desa kecuali dalam hal kemampuan pembiayaan dalam proses seleksi yang dilaksanakan Pihak Ketiga tidak mencukupi untuk pelaksanaannya; dan
 - b. bertindak diskriminatif yang dapat menguntungkan dan/atau merugikan Bakal Calon atau Calon Perangkat Desa.

- (2) Panitia Pengisian Perangkat Desa yang melanggar larangan sebagaimana dimaksud pada ayat (1) diberhentikan dari Panitia Pengisian Perangkat Desa.

Pasal 10

- (1) Panitia Pengisian Perangkat Desa sebagaimana dimaksud dalam Pasal 6 ayat (1), mempunyai tugas sebagai berikut:
- a. mengumumkan adanya lowongan jabatan Perangkat Desa dan dimulainya kegiatan pengisian Perangkat Desa;
 - b. menyusun dan mengajukan rencana anggaran biaya dengan persetujuan Kepala Desa;
 - c. menyusun jadwal, waktu, dan tempat proses pengisian jabatan Perangkat Desa untuk dimohonkan persetujuan kepada Kepala Desa dan dikonsultasikan kepada Camat, serta dilaporkan kepada Bupati;
 - d. menyusun tata tertib Pengisian Jabatan Perangkat Desa yang ditetapkan melalui musyawarah Panitia Pengisian Perangkat Desa dan ditandatangani oleh Ketua Panitia Pengisian Perangkat Desa;
 - e. menerima berkas lamaran Bakal Calon Perangkat Desa;
 - f. meneliti persyaratan administrasi Bakal Calon Perangkat Desa;
 - g. memfasilitasi pelaksanaan seleksi;
 - h. menerima hasil seleksi dari Pihak Ketiga;
 - i. menyerahkan hasil seleksi kepada Kepala Desa; dan
 - j. membuat laporan pelaksanaan dan pertanggungjawaban proses Pengisian Jabatan Perangkat Desa kepada Kepala Desa.
- (2) Tugas Panitia Pengisian Perangkat Desa sebagaimana dimaksud pada ayat (1) ditetapkan dalam Keputusan Kepala Desa.
- (3) Panitia Pengisian Perangkat Desa sebagaimana dimaksud pada ayat (1) berwenang:
- a. menetapkan Bakal Calon Perangkat Desa;
 - b. menetapkan Calon Perangkat Desa;
 - c. menetapkan Hasil Seleksi Calon Perangkat Desa.

- (4) Panitia Pengisian Perangkat Desa dalam melaksanakan tugas dan wewenangnya bertanggung jawab kepada Kepala Desa.
- (5) Untuk mendukung kelancaran pelaksanaan tugasnya, Panitia Pengisian Perangkat Desa dilengkapi dengan kop naskah dinas dan stempel kepanitiaan.
- (6) Bentuk kop naskah dinas dan stempel kepanitiaan sebagaimana dimaksud pada ayat (5) tercantum dalam Lampiran Peraturan Bupati ini.

Bagian Ketiga

Penjaringan Bakal Calon Perangkat Desa

Paragraf 1

Umum

Pasal 11

Tahapan Penjaringan Bakal Calon Perangkat Desa terdiri atas:

- a. pengumuman Pendaftaran Bakal Calon Perangkat Desa; dan
- b. pendaftaran Bakal Calon Perangkat Desa;

Paragraf 2

Pengumuman Pendaftaran Bakal Calon Perangkat Desa

Pasal 12

- (1) Pengumuman pendaftaran Bakal Calon Perangkat Desa dilakukan dengan menempel/memasang pengumuman pendaftaran yang paling sedikit memuat :
 - a. formasi jabatan Perangkat Desa yang akan diisi;
 - b. waktu pendaftaran Bakal Calon Perangkat Desa ditentukan mulai Pukul 08.00 WIB sampai dengan Pukul 15.00 WIB;
 - c. tempat pendaftaran di Kantor Desa;
 - d. persyaratan sebagai Calon Perangkat Desa beserta dokumen administrasi pendukungnya; dan/atau
 - e. jadwal tahapan kegiatan Pengangkatan Perangkat Desa.

- (2) Pemasangan pengumuman pendaftaran ditempatkan pada tempat-tempat yang strategis, antara lain di setiap Rukun Tetangga, dusun, kantor Desa, dan/atau melalui laman Desa.
- (3) Panitia Pengisian Perangkat Desa mengumumkan pendaftaran Bakal Calon Perangkat Desa paling lambat 3 (tiga) Hari terhitung sejak diterimanya surat persetujuan Pengisian Jabatan Perangkat Desa dari Bupati.

Paragraf 3

Pendaftaran Bakal Calon Perangkat Desa

Pasal 13

- (1) Setiap Warga Desa yang memenuhi persyaratan, dapat mendaftarkan diri sebagai Bakal Calon Perangkat Desa.
- (2) Persyaratan sebagaimana dimaksud pada ayat (1) merupakan persyaratan sebagaimana ketentuan Pasal 2 Peraturan Daerah Kabupaten Karanganyar Nomor 16 Tahun 2015 tentang Perangkat Desa, sebagaimana telah diubah beberapa kali terakhir dengan Peraturan Daerah Kabupaten Karanganyar Nomor 8 Tahun 2019 tentang Perubahan Kedua atas Peraturan Daerah Kabupaten Karanganyar Nomor 16 Tahun 2015 tentang Perangkat Desa.
- (3) Pendaftaran Bakal Calon Perangkat Desa dilaksanakan dalam jangka waktu 7 (tujuh) Hari terhitung sejak pengumuman pendaftaran Bakal Calon Perangkat Desa sebagaimana dimaksud dalam Pasal 12 ayat (3).
- (4) Pendaftar Bakal Calon Perangkat Desa hanya diperbolehkan mendaftar untuk 1 (satu) formasi kekosongan Jabatan Perangkat Desa.

Pasal 14

- (1) Pendaftaran Bakal Calon Perangkat Desa sebagaimana dimaksud dalam Pasal 13 ayat (3) dilakukan melalui pengajuan surat lamaran diatas kertas bermeterai cukup

yang ditujukan kepada Kepala Desa melalui Panitia Pengisian Perangkat Desa.

- (2) Surat lamaran sebagaimana dimaksud pada ayat (1), dilampiri persyaratan administrasi sebagai berikut:
- a. fotokopi Kartu Tanda Penduduk atau surat keterangan tanda penduduk yang dilegalisir pejabat yang berwenang;
 - b. surat pernyataan yang dibuat oleh yang bersangkutan di atas kertas bermeterai cukup mengenai:
 1. bertakwa kepada Tuhan Yang Maha Esa; dan
 2. memegang teguh dan mengamalkan Pancasila, Undang-Undang Dasar Negara Republik Indonesia Tahun 1945, mempertahankan dan memelihara keutuhan Negara Kesatuan Republik Indonesia dan Bhinneka Tunggal Ika; dan
 3. kesanggupan untuk tidak mengundurkan diri dari proses seleksi Calon Perangkat Desa.
 - c. berpendidikan paling rendah sekolah menengah umum atau yang sederajat dibuktikan dengan fotokopi ijazah pendidikan formal dari tingkat dasar sampai dengan ijazah terakhir yang dilegalisasi oleh pejabat berwenang;
 - d. berusia 20 (dua puluh) tahun sampai dengan 42 (empat puluh dua) tahun terhitung sampai dengan berakhirnya masa pendaftaran yang dibuktikan dengan Akte Kelahiran;
 - e. berbadan sehat yang dibuktikan dengan surat keterangan dari Puskesmas;
 - f. bebas narkoba yang dibuktikan dengan surat keterangan dari Dokter Rumah Sakit Umum Daerah;
 - g. surat Permohonan menjadi Perangkat Desa yang dibuat oleh yang bersangkutan diatas kertas bermeterai cukup;
 - h. calon Perangkat Desa yang diangkat menjadi Perangkat Desa terhitung mulai tanggal pelantikan sebagai Perangkat Desa harus bertempat tinggal di desa yang bersangkutan dengan melampirkan surat pernyataan;

- i. bagi calon Kepala Dusun yang berasal dari Dusun lain melampirkan surat pernyataan bersedia bertempat tinggal di Dusun yang bersangkutan apabila diangkat menjadi Kepala Dusun; dan
 - j. pasfoto berwarna ukuran 4 x 6 sebanyak 4 (empat) lembar.
- (3) Disamping persyaratan sebagaimana dimaksud pada ayat (2), untuk anggota BPD, Perangkat Desa, Pegawai Badan Usaha Milik Desa, PNS, Pegawai Badan Usaha Milik Daerah, dan Pegawai Badan Usaha Milik Negara diatur sebagai berikut:
- a. anggota BPD yang mendaftarkan diri sebagai Bakal Calon Perangkat Desa melampirkan surat pernyataan bahwa apabila diangkat sebagai Perangkat Desa bersedia mengundurkan diri dari anggota BPD;
 - b. Perangkat Desa yang mendaftarkan diri sebagai Bakal Calon Perangkat Desa melampirkan surat izin dari Kepala Desa;
 - c. pegawai pada Badan Usaha Milik Desa yang mendaftarkan diri sebagai Bakal Calon Perangkat Desa, melampirkan surat izin dari Kepala Desa; dan
 - d. PNS, pegawai pada Badan Usaha Milik Negara, dan pegawai Badan Usaha Milik Daerah yang mendaftarkan diri sebagai Bakal Calon Perangkat Desa, melampirkan surat persetujuan dari pejabat yang berwenang.
- (4) Berkas lamaran sebagaimana dimaksud ayat (2) dibuat dalam rangkap 2 (dua), dengan ketentuan sebagai berikut:
- a. 1 (satu) bendel asli untuk Panitia Pengisian Perangkat Desa; dan
 - b. 1 (satu) bendel fotokopi untuk Camat.
- (5) Panitia Pengisian Perangkat Desa menerima dan memeriksa kelengkapan berkas permohonan pendaftaran beserta lampiran persyaratan sebagaimana dimaksud pada ayat (4), dan diberikan tanda terima disertai catatan.

- (6) Dalam hal berkas tidak lengkap, maka Pendaftar Bakal Calon Perangkat Desa diberi kesempatan untuk melengkapi berkas sampai dengan ditutupnya waktu pendaftaran.
- (7) Format surat pernyataan:
- a. bertakwa kepada Tuhan Yang Maha Esa sebagaimana dimaksud pada ayat (2) huruf b angka 1;
 - b. memegang teguh dan mengamalkan Pancasila, Undang-Undang Dasar Negara Republik Indonesia Tahun 1945, mempertahankan dan memelihara keutuhan Negara Kesatuan Republik Indonesia dan Bhinneka Tunggal Ika sebagaimana dimaksud pada ayat (2) huruf b angka 2;
 - c. kesanggupan untuk tidak mengundurkan diri dari proses seleksi Calon Perangkat Desa sebagaimana dimaksud pada ayat (2) huruf b angka 3;
 - d. bersedia bertempat tinggal di desa yang bersangkutan sebagaimana dimaksud pada ayat (2) huruf h; dan
 - e. bersedia bertempat tinggal di Dusun yang bersangkutan sebagaimana dimaksud pada ayat (2) huruf i,
- tercantum dalam Lampiran Peraturan Bupati ini.

Pasal 15

- (1) Perangkat Desa yang akan mengikuti seleksi pengisian jabatan Perangkat Desa harus mempunyai masa kerja paling sedikit 2 (dua) tahun terhitung sejak diangkat menjadi Perangkat Desa.
- (2) Dalam hal Perangkat Desa sebagaimana dimaksud pada ayat (1) lulus seleksi dan diangkat menjadi Perangkat Desa sesuai formasi jabatan yang dilamarnya, maka yang bersangkutan harus mengundurkan diri dari jabatannya sebelum pelantikan dalam jabatan yang baru.

Pasal 16

- (1) Anggota BPD yang terpilih dan diangkat sebagai Perangkat Desa harus diberhentikan terhitung sejak dilantikannya yang bersangkutan sebagai Perangkat Desa.

- (2) Anggota BPD yang tidak lulus seleksi sebagai Perangkat Desa, kembali aktif melaksanakan tugas pada kedudukan semula dalam keanggotaan BPD.

Pasal 17

- (1) Apabila sampai dengan berakhirnya masa pendaftaran belum ada Bakal Calon Perangkat Desa atau Bakal Calon Perangkat Desa yang mendaftarkan diri kurang dari 2 (dua) orang, masa pendaftaran diperpanjang paling banyak 2 (dua) kali dengan masa perpanjangan masing-masing paling lama 7 (tujuh) Hari.
- (2) Perpanjangan waktu pendaftaran sebagaimana dimaksud pada ayat (1) dituangkan dalam berita acara perpanjangan waktu pendaftaran Bakal Calon Perangkat Desa yang ditandatangani oleh Panitia Pengisian Perangkat Desa.
- (3) Jangka waktu perpanjangan pendaftaran sebagaimana dimaksud pada ayat (1), meliputi:
 - a. pengumuman dan pendaftaran paling lama 5 (lima) Hari; dan
 - b. penelitian kelengkapan dan keabsahan berkas persyaratan administrasi pendaftaran paling lama 2 (dua) Hari.
- (4) Apabila sampai batas waktu perpanjangan sebagaimana dimaksud pada ayat (1):
 - a. belum ada Bakal Calon Perangkat Desa yang mendaftar; atau
 - b. Bakal Calon Perangkat Desa yang mendaftarkan diri kurang dari 2 (dua) orang,
maka Panitia Pengisian Perangkat Desa melaporkan kepada Kepala Desa.
- (5) Setelah menerima laporan sebagaimana dimaksud pada ayat (4) Kepala Desa menunjuk Pelaksana Tugas.
- (6) Paling lama 3 (tiga) bulan terhitung sejak menerima laporan sebagaimana dimaksud pada ayat (5) Kepala Desa memproses ulang Pengisian Jabatan Perangkat Desa dengan mempertimbangkan kondisi terpenuhinya jumlah minimal Bakal Calon Perangkat Desa.

Bagian Keempat
Penyaringan Bakal Calon Perangkat Desa

Paragraf 1
Umum

Pasal 18

Tahapan penyaringan Calon Perangkat Desa terdiri atas:

- a. penelitian kelengkapan dan keabsahan berkas persyaratan administrasi;
- b. klarifikasi kepada pihak terkait;
- c. pengumuman hasil penelitian kelengkapan dan keabsahan berkas persyaratan administrasi;
- d. penetapan Calon Perangkat Desa yang berhak mengikuti seleksi; dan
- e. seleksi Calon Perangkat Desa.

Paragraf 2

Penelitian Kelengkapan dan Keabsahan Berkas Persyaratan Administrasi

Pasal 19

- (1) Setelah berakhirnya waktu pendaftaran sebagaimana dimaksud dalam Pasal 13 ayat (3), Panitia Pengisian Perangkat Desa melakukan penelitian kelengkapan dan keabsahan berkas persyaratan administrasi Bakal Calon Perangkat Desa sebagaimana dimaksud dalam Pasal 14.
- (2) Penelitian kelengkapan dan keabsahan berkas persyaratan administrasi sebagaimana dimaksud pada ayat (1) dilakukan paling lama 2 (dua) Hari terhitung setelah berakhirnya waktu pendaftaran.

Paragraf 3

Klarifikasi kepada Pihak Terkait

Pasal 20

- (1) Klarifikasi ke pihak terkait sebagaimana dimaksud dalam Pasal 18 huruf b dilaksanakan oleh Panitia Pengisian Perangkat Desa ke pihak atau instansi terkait

dalam hal terdapat keraguan terhadap persyaratan administrasi Bakal Calon Perangkat Desa.

- (2) Klarifikasi sebagaimana dimaksud pada ayat (1) dilakukan paling lama 2 (dua) Hari terhitung setelah berakhirnya waktu pendaftaran.

Paragraf 4

Pengumuman Hasil Penelitian Kelengkapan dan Keabsahan Berkas Persyaratan Administrasi

Pasal 21

- (1) Hasil penelitian kelengkapan dan keabsahan berkas persyaratan administrasi Bakal Calon Perangkat Desa sebagaimana dimaksud dalam Pasal 19 ayat (2) dituangkan dalam berita acara hasil penelitian kelengkapan dan keabsahan berkas persyaratan administrasi Bakal Calon Perangkat Desa yang ditandatangani oleh Panitia Pengisian Perangkat Desa.
- (2) Format berita acara hasil penelitian kelengkapan dan keabsahan berkas persyaratan administrasi Bakal Calon Perangkat Desa sebagaimana dimaksud pada ayat (1) tercantum dalam Lampiran Peraturan Bupati ini.

Pasal 22

Panitia Pengisian Perangkat Desa mengumumkan Hasil penelitian kelengkapan dan keabsahan berkas administrasi Bakal Calon Perangkat Desa paling lama 1 (satu) Hari terhitung setelah ditandatanganinya Berita Acara Hasil Penelitian Kelengkapan Administrasi Bakal Calon Perangkat Desa sebagaimana dimaksud dalam Pasal 21.

Pasal 23

- (1) Pengumuman hasil penelitian kelengkapan administrasi Bakal Calon Perangkat Desa sebagaimana dimaksud dalam Pasal 22 oleh Panitia Pengisian Perangkat Desa diumumkan kepada masyarakat dengan ditempatkan pada tempat-tempat yang strategis antara lain di setiap Rukun Tetangga, dusun, pada kantor Desa dan/atau melalui laman Desa.

- (2) Pengumuman hasil penelitian kelengkapan administrasi Bakal Calon Perangkat Desa sebagaimana dimaksud pada ayat (1) dilaksanakan selama 3 (tiga) Hari.
- (3) Terhadap pengumuman hasil penelitian kelengkapan administrasi Bakal Calon Perangkat Desa sebagaimana dimaksud pada ayat (1), masyarakat dapat menyampaikan tanggapan kepada Panitia Pengisian Perangkat Desa dengan ketentuan sebagai berikut:
 - a. tanggapan dibuat secara tertulis dan ditandatangani oleh perseorangan maupun perwakilan kelompok dengan identitas jelas;
 - b. tanggapan diterima Panitia Pengisian Perangkat Desa paling lama 3 (tiga) Hari terhitung sejak berakhirnya waktu pengumuman; dan
 - c. tanggapan masyarakat yang disampaikan kepada Panitia Pengisian Perangkat Desa melewati batas waktu sebagaimana dimaksud pada huruf b tidak mempengaruhi jalannya proses penyaringan.
- (4) Panitia Pengisian Perangkat Desa harus menindaklanjuti tanggapan masyarakat yang diterima secara tertulis, dalam jangka waktu 3 (tiga) Hari terhitung sejak berakhirnya waktu pengumuman.

Paragraf 5

Penetapan Calon Perangkat Desa yang Berhak Mengikuti Seleksi

Pasal 24

- (1) Berdasarkan Berita Acara Hasil Penelitian Kelengkapan Administrasi Bakal Calon Perangkat Desa sebagaimana dimaksud dalam Pasal 21, Panitia Pengisian Perangkat Desa menetapkan Calon Perangkat Desa yang berhak mengikuti seleksi dengan Keputusan Panitia Pengisian Perangkat Desa.
- (2) Dalam hal terdapat tanggapan masyarakat yang disertai bukti dan diyakini kebenarannya, Panitia Pengisian Perangkat Desa dapat menggugurkan Bakal Calon Perangkat Desa.

- (3) Penetapan Calon Perangkat Desa yang berhak mengikuti seleksi paling lama 1 (satu) Hari dihitung setelah berakhirnya penyampaian tanggapan masyarakat sebagaimana dimaksud dalam Pasal 23.

Pasal 25

- (1) Calon Perangkat Desa yang telah ditetapkan, dilarang mengundurkan diri.
- (2) Calon Perangkat Desa yang mengundurkan diri sebagaimana dimaksud pada ayat (1) yang secara langsung maupun tidak langsung mengakibatkan terhentinya proses seleksi pengisian jabatan Perangkat Desa, dikenakan denda sebesar biaya Pengisian Jabatan Perangkat Desa yang ditetapkan dalam APBDesa.
- (3) Denda sebagaimana dimaksud pada ayat (2) disetorkan ke kas Desa.

Paragraf 6

Seleksi Calon Perangkat Desa

Pasal 26

- (1) Dalam rangka menjaga objektivitas, independensi, dan netralitas dalam proses seleksi pengisian jabatan Perangkat Desa, maka pelaksanaan seleksi dilaksanakan melalui kerja sama dengan pihak ketiga yang kompeten.
- (2) Kerja sama dengan pihak ketiga sebagaimana dimaksud pada ayat (1) dituangkan dalam Surat Perjanjian Kerja Sama.

Pasal 27

- (1) Kerja sama dengan pihak ketiga sebagaimana dimaksud dalam Pasal 26 ayat (1) dilaksanakan pada tahapan seleksi.
- (2) Seleksi sebagaimana dimaksud pada ayat (1) meliputi:
 - a. ujian tertulis; dan
 - b. ujian praktek mengoperasikan komputer.
- (3) Ujian tertulis sebagaimana dimaksud pada ayat (1) huruf a dapat dilakukan dengan menggunakan metode tes berbantuan komputer (*Computer Assisted Test*).

Pasal 28

Pihak Ketiga dalam tahapan seleksi sebagaimana dimaksud dalam Pasal 27 ayat (2), mempunyai tugas sebagai berikut:

- a. menyusun naskah soal dan jawaban ujian tertulis dan naskah soal dan jawaban ujian tertulis ulang;
- b. menjaga kerahasiaan naskah soal dan jawaban ujian tertulis, dan naskah soal dan jawaban ujian tertulis ulang;
- c. mengawasi dan mengoreksi ujian tertulis;
- d. menyediakan perangkat komputer, menyiapkan materi ujian praktek, mengawasi, dan menilai ujian praktek mengoperasikan komputer;
- e. menyerahkan hasil seleksi kepada Panitia Pengisian Perangkat Desa; dan
- f. membuat Berita Acara serah terima hasil seleksi.

Pasal 29

- (1) Panitia Pengisian Perangkat Desa membuat undangan untuk mengikuti seleksi dan dikirimkan kepada seluruh Calon Perangkat Desa.
- (2) Pengiriman undangan sebagaimana dimaksud pada ayat (1) dibuktikan dengan tanda terima.
- (3) Undangan sebagaimana dimaksud pada ayat (1) memuat:
 - a. Hari, tanggal, waktu, dan tempat pelaksanaan seleksi;
 - b. peralatan yang harus dibawa oleh Calon Perangkat Desa; dan
 - c. bidang materi ujian yang akan dilaksanakan.
- (4) Pengiriman undangan sebagaimana dimaksud pada ayat (2) disampaikan kepada Calon Perangkat Desa paling lambat 2 (dua) Hari sebelum pelaksanaan seleksi.

Pasal 30

- (1) Calon Perangkat Desa yang dinyatakan lulus seleksi persyaratan administrasi berhak mengikuti seleksi yang meliputi ujian tertulis dan ujian praktek.
- (2) Dalam hal peserta ujian yang hadir hanya 1 (satu) orang, proses seleksi tetap dilanjutkan.

Pasal 28

Pihak Ketiga dalam tahapan seleksi sebagaimana dimaksud dalam Pasal 27 ayat (2), mempunyai tugas sebagai berikut:

- a. menyusun naskah soal dan jawaban ujian tertulis dan naskah soal dan jawaban ujian tertulis ulang;
- b. menjaga kerahasiaan naskah soal dan jawaban ujian tertulis, dan naskah soal dan jawaban ujian tertulis ulang;
- c. mengawasi dan mengoreksi ujian tertulis;
- d. menyediakan perangkat komputer, menyiapkan materi ujian praktek, mengawasi, dan menilai ujian praktek mengoperasikan komputer;
- e. menyerahkan hasil seleksi kepada Panitia Pengisian Perangkat Desa; dan
- f. membuat Berita Acara serah terima hasil seleksi.

Pasal 29

- (1) Panitia Pengisian Perangkat Desa membuat undangan untuk mengikuti seleksi dan dikirimkan kepada seluruh Calon Perangkat Desa.
- (2) Pengiriman undangan sebagaimana dimaksud pada ayat (1) dibuktikan dengan tanda terima.
- (3) Undangan sebagaimana dimaksud pada ayat (1) memuat:
 - a. Hari, tanggal, waktu, dan tempat pelaksanaan seleksi;
 - b. peralatan yang harus dibawa oleh Calon Perangkat Desa; dan
 - c. bidang materi ujian yang akan dilaksanakan.
- (4) Pengiriman undangan sebagaimana dimaksud pada ayat (2) disampaikan kepada Calon Perangkat Desa paling lambat 2 (dua) Hari sebelum pelaksanaan seleksi.

Pasal 30

- (1) Calon Perangkat Desa yang dinyatakan lulus seleksi persyaratan administrasi berhak mengikuti seleksi yang meliputi ujian tertulis dan ujian praktek.
- (2) Dalam hal peserta ujian yang hadir hanya 1 (satu) orang, proses seleksi tetap dilanjutkan.

(3) Seleksi sebagaimana dimaksud pada ayat (1) dilaksanakan dengan ketentuan sebagai berikut:

- a. Hari, tanggal, waktu, dan tempat ujian tertulis ditentukan oleh Panitia Pengisian Perangkat Desa;
- b. peserta ujian yang datang terlambat dari waktu yang telah ditentukan tetap diperbolehkan mengikuti ujian, namun tidak diberikan tambahan waktu atau hanya menggunakan waktu yang tersisa;
- c. Calon Perangkat Desa yang mengikuti seleksi wajib membawa surat undangan dan Kartu Tanda Penduduk (KTP), serta menandatangani daftar presensi ujian yang disediakan oleh Panitia Pengisian Perangkat Desa; dan
- d. Calon Perangkat Desa yang tidak hadir untuk mengikuti ujian tertulis diberikan nilai 0 (nol).

(4) Materi ujian tertulis Calon Perangkat Desa sebagaimana dimaksud pada ayat (1), dengan ketentuan sebagai berikut:

- a. soal ujian berupa pilihan ganda;
- b. jumlah soal 100 (seratus) soal;
- c. soal ujian meliputi:
 1. Pancasila dan Undang-Undang Dasar Negara Republik Indonesia Tahun 1945;
 2. Pengetahuan tentang Pemerintahan Daerah dan Pemerintahan Desa;
 3. Bahasa Indonesia;
 4. Pengetahuan umum mengenai tugas pokok dan fungsi jabatan yang dilamar;
 5. Psikologi dasar; dan
 6. Kepemimpinan untuk formasi Sekretaris Desa dan Kepala Dusun.

(5) Materi ujian tertulis sebagaimana dimaksud pada ayat (3), dengan ketentuan sebagai berikut:

- a. komposisi dibuat secara proporsional;
- b. waktu pengerjaan paling lama 120 (seratus dua puluh) menit; dan
- c. setiap soal ujian memiliki bobot nilai 1 (satu).

- (6) Ujian praktek sebagaimana dimaksud pada ayat (1) merupakan ujian praktek untuk mengoperasikan komputer, yang dilaksanakan setelah ujian tertulis.
- (7) Seleksi Pengisian Jabatan Perangkat Desa dilaksanakan di Balai Desa atau Kantor Desa, Perguruan Tinggi atau tempat lain yang ditentukan oleh Panitia Pengisian Perangkat Desa.
- (8) Pembobotan nilai akhir hasil seleksi pengisian jabatan Perangkat Desa ditentukan sebagai berikut :
 - a. nilai ujian tertulis 80% (delapan puluh persen);
 - b. nilai ujian praktek 20% (dua puluh persen); dan
 - c. nilai akhir bagi kelulusan Calon Perangkat Desa paling rendah 60 (enam puluh).
- (9) Pelaksanaan seleksi pengisian jabatan Perangkat Desa dilaksanakan paling lambat 10 (sepuluh) Hari terhitung sejak ditetapkannya Calon Perangkat Desa.

Pasal 31

- (1) Apabila terdapat Calon Perangkat Desa yang memperoleh nilai tertinggi sama dalam 1 (satu) formasi jabatan Perangkat Desa, maka dilaksanakan ujian tertulis ulang khusus untuk Calon Perangkat Desa yang memperoleh nilai tertinggi sama untuk menentukan urutan nilai tertinggi pada formasi jabatan tersebut.
- (2) Ujian tertulis ulang sebagaimana dimaksud pada ayat (1) berupa soal pilihan ganda yang berjumlah paling banyak 25 (dua puluh lima) soal.
- (3) Ujian tertulis ulang sebagaimana dimaksud pada ayat (1) dilaksanakan hingga diperoleh Calon Perangkat Desa dengan nilai tertinggi pada formasi jabatan tersebut.

Pasal 32

- (1) Pihak ketiga menyerahkan hasil seleksi pengisian jabatan Perangkat Desa kepada Panitia Pengisian Perangkat Desa, disertai dengan Berita Acara serah terima hasil seleksi pengisian jabatan Perangkat Desa.
- (2) Hasil seleksi sebagaimana dimaksud pada ayat (1) memuat peringkat dan nilai semua Calon Perangkat Desa

yang mengikuti seleksi dan selanjutnya dituangkan dalam Berita Acara Hasil Seleksi pengisian jabatan Perangkat Desa yang ditandatangani oleh Panitia Pengisian Perangkat Desa.

- (3) Setelah pelaksanaan seleksi, Panitia Pengisian Perangkat Desa membuat Berita Acara pelaksanaan seleksi pengisian jabatan Perangkat Desa yang ditandatangani oleh Panitia Pengisian Perangkat Desa.
- (4) Panitia Pengisian Perangkat Desa mengumumkan hasil seleksi Calon Perangkat Desa sebagaimana dimaksud pada ayat (1) dalam daftar urut sesuai urutan ranking penilaian hasil ujian secara terbuka.

Bagian Kelima

Penetapan dan Pengangkatan Perangkat Desa

Paragraf 1

Umum

Pasal 33

Tahapan penetapan dan pengangkatan Perangkat Desa sebagaimana dimaksud dalam Pasal 2 ayat (1) huruf d, terdiri atas:

- a. penyampaian laporan Panitia Pengisian Perangkat Desa mengenai hasil seleksi pengisian jabatan Perangkat Desa kepada Kepala Desa;
- b. konsultasi secara tertulis hasil penjurangan dan penyaringan Bakal Calon Perangkat Desa;
- c. rekomendasi tertulis dari Camat terhadap hasil penjurangan dan penyaringan;
- d. penetapan Keputusan Kepala Desa tentang Pengangkatan Perangkat Desa; dan
- e. pengucapan sumpah/janji dan pelantikan.

Paragraf 2

Penyampaian Laporan Hasil Seleksi Pengisian Jabatan Perangkat Desa

Pasal 34

- (1) Penyampaian laporan Panitia Pengisian Perangkat Desa mengenai hasil seleksi pengisian jabatan Perangkat Desa kepada Kepala Desa sebagaimana dimaksud dalam Pasal 33 huruf a, dilampiri dengan:
 - a. Berita Acara pelaksanaan seleksi pengisian jabatan Perangkat Desa;
 - b. Berita Acara hasil seleksi pengisian jabatan Perangkat Desa; dan
 - c. Berkas lamaran Calon Perangkat Desa beserta lampirannya.
- (2) Pelaksanaan seleksi, penyerahan hasil, pengumuman, dan pelaporan seleksi pengisian jabatan Perangkat Desa dilaksanakan dalam waktu 1 (satu) Hari.

Paragraf 3

Konsultasi Hasil Penjaringan dan Penyaringan Bakal Calon Perangkat Desa

Pasal 35

- (1) Kepala Desa melakukan konsultasi secara tertulis hasil penjaringan dan penyaringan Bakal Calon Perangkat Desa sebagaimana dimaksud dalam Pasal 33 huruf b kepada Camat paling lambat 2 (dua) Hari terhitung sejak serah terima Laporan Hasil Seleksi Pengisian Jabatan Perangkat Desa.
- (2) Calon Perangkat Desa yang dikonsultasikan Kepala Desa kepada Camat paling sedikit 2 (dua) orang Calon Perangkat Desa.
- (3) Konsultasi sebagaimana dimaksud pada ayat (2) dilakukan dengan mengirimkan surat konsultasi Calon Perangkat Desa oleh Kepala Desa kepada Camat untuk mendapatkan rekomendasi.
- (4) Surat Kepala Desa sebagaimana dimaksud pada ayat (3) melampirkan:
 - a. laporan Panitia Pengisian Perangkat Desa kepada Kepala Desa mengenai hasil pelaksanaan seleksi Pengisian Jabatan Perangkat Desa;

- b. Berita Acara pelaksanaan seleksi Pengisian Jabatan Perangkat Desa; dan
- c. Berita Acara hasil seleksi Pengisian Jabatan Perangkat Desa.

Paragraf 4
Rekomendasi Camat

Pasal 36

- (1) Permohonan rekomendasi tertulis Camat sebagaimana dimaksud dalam Pasal 33 huruf c, berupa persetujuan atau penolakan.
- (2) Camat memberikan rekomendasi tertulis terhadap Calon Perangkat Desa sebagaimana dimaksud pada ayat (1) paling lambat 7 (tujuh) Hari.
- (3) Camat dalam memberikan rekomendasi tertulis sebagaimana dimaksud pada ayat (1), mempertimbangkan:
 - a. kesesuaian persyaratan masing-masing Calon Perangkat Desa; dan
 - b. kesesuaian setiap tahapan pengangkatan Perangkat Desa berdasarkan ketentuan peraturan perundang-undangan.

Pasal 37

- (1) Dalam hal rekomendasi Camat berisi penolakan, Kepala Desa melakukan proses penjaringan dan penyaringan kembali Calon Perangkat Desa yang teknis pelaksanaannya dilakukan oleh Panitia Pengisian Perangkat Desa.
- (2) Proses penjaringan dan penyaringan kembali Calon Perangkat Desa sebagaimana dimaksud pada ayat (1) dilakukan paling lama 30 (tiga puluh) Hari terhitung sejak diterimanya rekomendasi penolakan dari Camat.
- (3) Penjaringan dan penyaringan kembali Calon Perangkat Desa sebagaimana dimaksud pada ayat (2) dilaksanakan sesuai dengan ketentuan sebagaimana dimaksud dalam Pasal 12 sampai dengan Pasal 32.

- (4) Dalam hal proses penjarangan dan penyaringan sebagaimana dimaksud pada ayat (1) kembali gagal, Kepala Desa menunda pelaksanaan pengisian kekosongan jabatan Perangkat Desa.
- (5) Dalam hal terjadi penundaan pengisian kekosongan jabatan Perangkat Desa sebagaimana dimaksud pada ayat (4), maka pengisian Perangkat Desa dilakukan paling cepat pada tahun anggaran berikutnya dan ketentuan batasan waktu penyaringan sebagaimana dimaksud dalam Pasal 2 ayat (2) dan batasan waktu pengajuan rekomendasi pengisian Perangkat Desa sebagaimana dimaksud dalam Pasal 4 ayat (1) dinyatakan tidak berlaku.

Paragraf 5

Pengangkatan Perangkat Desa

Pasal 38

- (1) Dalam hal Camat memberikan rekomendasi secara tertulis berupa persetujuan pengangkatan Perangkat Desa sebagaimana dimaksud dalam Pasal 36 ayat (4) dan ayat (5), Kepala Desa menetapkan Keputusan Kepala Desa tentang Pengangkatan Perangkat Desa sebagaimana dimaksud dalam Pasal 33 huruf d.
- (2) Penetapan Keputusan Kepala Desa tentang Pengangkatan Perangkat Desa sebagaimana dimaksud pada ayat (1) dilakukan paling lambat 7 (tujuh) Hari terhitung sejak diterimanya rekomendasi Camat.
- (3) Dalam hal Camat tidak menerbitkan rekomendasi secara tertulis berupa persetujuan atau penolakan paling lama 7 (tujuh) Hari terhitung sejak diterimanya konsultasi dari Kepala Desa sebagaimana dimaksud dalam Pasal 36 ayat (2), Kepala Desa dapat menetapkan Keputusan Kepala Desa tentang Pengangkatan Perangkat Desa.
- (4) Apabila dalam jangka waktu paling lama 7 (tujuh) Hari sebagaimana dimaksud pada ayat (2) Kepala Desa tidak menetapkan Keputusan Kepala Desa tentang Pengangkatan Perangkat Desa, Bupati memberikan

sanksi sesuai dengan ketentuan peraturan perundang-undangan.

- (5) Keputusan Kepala Desa tentang Pengangkatan Perangkat Desa sebagaimana dimaksud pada ayat (2) dan ayat (3) disampaikan kepada Bupati melalui Camat paling lama 7 (tujuh) Hari terhitung sejak tanggal ditetapkan.

Paragraf 6

Sumpah/Janji dan Pelantikan

Pasal 39

- (1) Sebelum memangku jabatan, Perangkat Desa dilantik oleh Kepala Desa setelah mengucapkan sumpah/janji sebagai berikut:

"Demi Allah/Tuhan, saya bersumpah/berjanji bahwa saya akan memenuhi kewajiban saya selaku Perangkat Desa dengan sebaik-baiknya, sejujur-jujurnya, dan seadil-adilnya; bahwa saya akan selalu taat dalam mengamalkan dan mempertahankan Pancasila sebagai dasar Negara; dan bahwa saya akan menegakkan kehidupan demokrasi dan Undang-Undang Dasar Negara Republik Indonesia Tahun 1945, serta melaksanakan segala Peraturan Perundang-undangan dengan selurus-lurusnya yang berlaku bagi Desa, Daerah, dan Negara Kesatuan Republik Indonesia".

- (2) Dalam pelaksanaan pelantikan Perangkat Desa sebagaimana dimaksud pada ayat (1), Kepala Desa mengucapkan kata pelantikan sebagai berikut:

Pada Hari ini ... tanggal ..., tahun ..., dengan resmi saya melantik:

Saudara ...

sebagai Perangkat Desa dengan jabatan ... Desa ... Kecamatan ... semoga Tuhan Yang Maha Esa, senantiasa melimpahkan taufik dan hidayahNya kepada Saudara dan kita semua.

Amin, Amin Ya Robbal 'Alamin.

Kepala Desa ...

- (3) Pelaksanaan pelantikan Perangkat Desa dituangkan dalam Berita Acara pengambilan sumpah/janji dan ditandatangani oleh pejabat yang melantik, pejabat yang dilantik, dan rohaniwan.

Pasal 40

- (1) Pengucapan sumpah/janji Perangkat Desa sebagaimana dimaksud dalam Pasal 39, dilakukan menurut agama Calon Perangkat Desa dan dipandu oleh Kepala Desa.
- (2) Dalam rangka pengucapan sumpah/janji sebagaimana dimaksud pada ayat (1), ditunjuk 1 (satu) orang petugas rohaniawan untuk masing-masing agama Calon Perangkat Desa dan 2 (dua) orang saksi.

Pasal 41

- (1) Tata urutan acara dalam pengambilan sumpah/janji dan pelantikan Perangkat Desa, sebagai berikut:
- a. menyanyikan lagu Indonesia Raya;
 - b. pembacaan Keputusan Kepala Desa tentang Pengangkatan Perangkat Desa;
 - c. pengambilan sumpah/janji oleh Kepala Desa;
 - d. penandatanganan Berita Acara pengambilan sumpah/janji;
 - e. kata pelantikan oleh Kepala Desa;
 - f. penyerahan Keputusan Kepala Desa;
 - g. serah terima jabatan;
 - h. sambutan;
 - i. pembacaan do'a; dan
 - j. penutup.
- (2) Pakaian pada saat acara pelantikan Perangkat Desa ditentukan sebagai berikut:
- a. Kepala Desa yang mengambil sumpah/janji dan melantik Perangkat Desa memakai Pakaian Sipil Lengkap sesuai ketentuan peraturan perundang-undangan;
 - b. Calon Perangkat Desa yang akan dilantik memakai:
 1. Pakaian lengan panjang putih dan berdas untuk pria dan wanita;
 2. Celana panjang untuk pria warna hitam; dan

3. Rok untuk wanita warna hitam.
- c. untuk peserta undangan menyesuaikan.

Pasal 42

- (1) Pengucapan sumpah/janji Perangkat Desa sebagaimana dimaksud dalam Pasal 39 ayat (1), dilaksanakan paling lambat 30 (tiga puluh) Hari terhitung sejak ditetapkannya Keputusan Kepala Desa tentang Pengangkatan Perangkat Desa.
- (2) Perangkat Desa yang diangkat sebagaimana dimaksud pada ayat (1) melaksanakan tugas terhitung sejak tanggal pelantikan.
- (3) Hak-hak Perangkat Desa yang diangkat sebagaimana dimaksud pada ayat (2), diberikan mulai bulan berikutnya.
- (4) Masa jabatan Perangkat Desa berakhir sampai dengan usia mencapai 60 (enam puluh) tahun.

Bagian Keenam Serah Terima Jabatan

Pasal 43

- (1) Serah terima jabatan dari Perangkat Desa lama kepada Perangkat Desa baru dilaksanakan pada saat pengambilan sumpah/janji dan pelantikan Perangkat Desa sebagaimana dimaksud dalam Pasal 41.
- (2) Serah terima jabatan sebagaimana dimaksud pada ayat (1) dilaksanakan dengan penandatanganan Berita Acara serah terima jabatan.
- (3) Berita Acara serah terima jabatan sebagaimana dimaksud pada ayat (2) dilampiri dengan memori serah terima jabatan, paling sedikit memuat:
 - a. pendahuluan;
 - b. uraian tugas dan fungsi jabatan Perangkat Desa;
 - c. tugas yang telah diselesaikan, sedang dilaksanakan, dan belum selesai dilaksanakan;
 - d. daftar inventarisasi yang diserahkan kepada Pemerintah Desa; dan
 - e. Penutup.

BAB III PEMBIAYAAN

Pasal 44

- (1) Biaya tahapan pengangkatan Perangkat Desa dibebankan pada APBDesa.
- (2) Biaya pengangkatan Perangkat Desa sebagaimana dimaksud pada ayat (1), meliputi:
 - a. honorarium Panitia Pengisian Perangkat Desa;
 - b. belanja makanan dan minuman;
 - c. belanja alat tulis kantor;
 - d. belanja penggandaan;
 - e. biaya pengadaan jasa Pihak Ketiga untuk seleksi calon Perangkat Desa;
 - f. biaya pelantikan Perangkat Desa; dan
 - g. biaya pendukung lainnya, meliputi biaya sosialisasi, bantuan transportasi, perjalanan dinas, pengamanan, belanja cetak, dan dokumentasi.
- (3) Penetapan besaran biaya pengangkatan Perangkat Desa sebagaimana dimaksud pada ayat (2) berpedoman pada ketentuan peraturan perundang-undangan mengenai Standarisasi Biaya dalam Penyusunan Rancangan APBDesa.

Pasal 45

Biaya Operasional Tim Kecamatan dan Kabupaten bersumber dari Anggaran Pendapatan dan Belanja Daerah.

BAB IV PENGARAH DAN PENGAWAS PENGANGKATAN PERANGKAT DESA

Pasal 46

Dalam rangka pembinaan untuk kelancaran penyelenggaraan proses pengangkatan Perangkat Desa:

- a. Camat membentuk Tim Pengarah Pengangkatan Perangkat Desa; dan
- b. Bupati membentuk Tim Pengawas Pengangkatan Perangkat Desa.

Pasal 47

- (1) Pembentukan Tim Pengarah Pengangkatan Perangkat Desa sebagaimana dimaksud dalam Pasal 46 huruf a dengan Keputusan Camat.
- (2) Tim Pengarah Pengangkatan Perangkat Desa sebagaimana dimaksud pada ayat (1), terdiri atas:
 - a. Camat sebagai Ketua;
 - b. Sekretaris Kecamatan sebagai Wakil Ketua;
 - c. Kepala Seksi Tata Pemerintahan sebagai Sekretaris; dan
 - d. Staf pada Seksi Tata Pemerintahan sebagai anggota.
- (3) Tim Pengarah Pengangkatan Perangkat Desa sebagaimana dimaksud pada ayat (1), mempunyai tugas sebagai berikut:
 - a. melakukan pemantauan dan pengendalian pelaksanaan kegiatan pengangkatan Perangkat Desa;
 - b. memfasilitasi penyelenggaraan pengangkatan Perangkat Desa;
 - c. memberikan arahan, bimbingan, dan/atau pertimbangan kepada Panitia Pengisian Perangkat Desa;
 - d. memfasilitasi penyelesaian permasalahan dan mengambil langkah-langkah yang diperlukan apabila terjadi permasalahan yang timbul selama dan/atau setelah pelaksanaan pengangkatan Perangkat Desa sesuai dengan ketentuan peraturan perundang-undangan;
 - e. mengevaluasi pelaksanaan pengangkatan Perangkat Desa; dan
 - f. melaporkan proses pengangkatan Perangkat Desa kepada Bupati melalui Kepala Bagian Pemerintahan Desa.

Pasal 48

- (1) Pembentukan Tim Pengawas Pengangkatan Perangkat Desa sebagaimana dimaksud dalam Pasal 46 huruf b dengan Keputusan Bupati.

(2) Tim Pengawas Pengangkatan Perangkat Desa sebagaimana dimaksud pada ayat (1), terdiri atas:

a. Pengawas, terdiri atas:

1. Bupati sebagai pengarah;
2. Wakil Bupati sebagai penasehat;
3. Sekretaris Daerah sebagai ketua;
4. Asisten Pemerintahan sebagai sekretaris;
5. Inspektur sebagai anggota;
6. Kepala Satuan Polisi Pamong Praja sebagai anggota;
dan
7. Kepala Bagian Hukum sebagai anggota.

b. Sekretariat Tim Pengawas Pengangkatan Perangkat Desa, terdiri atas:

1. Kepala Bagian Pemerintahan Desa sebagai ketua;
2. Kepala Sub Bagian Aparatur dan Lembaga Desa sebagai sekretaris; dan
3. Perangkat Daerah/instansi terkait sebagai anggota.

(3) Tim Pengawas Pengangkatan Perangkat Desa sebagaimana dimaksud pada ayat (1), mempunyai tugas sebagai berikut:

- a. melaksanakan sosialisasi peraturan perundang-undangan mengenai pengangkatan Perangkat Desa;
- b. melaksanakan pemantauan dan pengawasan proses pelaksanaan pengangkatan Perangkat Desa;
- c. memberikan arahan, bimbingan, dan/atau pertimbangan kepada Panitia Pengisian Perangkat Desa dan Tim Pengarah Pengangkatan Perangkat Desa;
- d. memfasilitasi penyelesaian permasalahan yang timbul selama dan/atau setelah pelaksanaan pengangkatan Perangkat Desa;
- e. memberikan saran dan/atau pertimbangan kepada Bupati dalam rangka penyelesaian permasalahan pengangkatan Perangkat Desa;
- f. mengevaluasi pelaksanaan pengangkatan Perangkat Desa; dan
- g. melaporkan hasil pelaksanaan tugas kepada Bupati.

BAB V HAK, KEWAJIBAN, DAN LARANGAN

Bagian Kesatu Hak dan Kewajiban

Pasal 49

- (1) Dalam melaksanakan tugasnya, Perangkat Desa berhak:
 - a. menerima penghasilan tetap setiap bulan, tunjangan, dan penerimaan lainnya yang sah, serta mendapat jaminan kesehatan; dan
 - b. mendapatkan perlindungan hukum atas pelaksanaan tugas yang dilaksanakan.
- (2) Dalam melaksanakan tugas, Perangkat Desa berkewajiban:
 - a. memegang teguh dan mengamalkan Pancasila, melaksanakan Undang-Undang Dasar Negara Republik Indonesia Tahun 1945, serta mempertahankan dan memelihara keutuhan Negara Kesatuan Republik Indonesia, dan Bhinneka Tunggal Ika;
 - b. meningkatkan kesejahteraan masyarakat Desa;
 - c. memelihara ketenteraman dan ketertiban masyarakat Desa;
 - d. menaati dan menegakkan ketentuan peraturan perundang-undangan;
 - e. melaksanakan kehidupan demokrasi dan berkeadilan gender;
 - f. melaksanakan prinsip tata Pemerintahan Desa yang akuntabel, transparan, profesional, efektif dan efisien, bersih, serta bebas dari kolusi, korupsi, dan nepotisme;
 - g. menjalin kerja sama dan koordinasi dengan seluruh pemangku kepentingan di Desa;
 - h. menyelenggarakan administrasi Pemerintahan Desa yang baik;
 - i. melaksanakan urusan Pemerintahan yang menjadi tugasnya;

- j. membantu Kepala Desa dalam menyelesaikan perselisihan masyarakat di Desa;
- k. mengembangkan perekonomian masyarakat Desa;
- l. membantu Kepala Desa dalam membina dan melestarikan nilai sosial budaya masyarakat Desa;
- m. membantu Kepala Desa memberdayakan masyarakat dan lembaga kemasyarakatan di Desa;
- n. mengembangkan potensi sumber daya alam dan melestarikan lingkungan hidup; dan
- o. membantu Kepala Desa memberikan informasi kepada masyarakat Desa sesuai dengan bidang tugasnya.

Bagian Kedua

Larangan Perangkat Desa

Pasal 50

Perangkat Desa dilarang:

- a. merugikan kepentingan umum;
- b. membuat keputusan yang menguntungkan diri sendiri, anggota keluarga, pihak lain, dan/atau golongan tertentu;
- c. menyalahgunakan wewenang tugas, hak, dan/atau kewajibannya;
- d. melakukan tindakan diskriminatif terhadap warga dan/atau golongan masyarakat tertentu;
- e. melakukan suatu tindakan atau tidak melakukan tindakan yang seharusnya dilakukan, sehingga meresahkan sekelompok masyarakat Desa dan bagi kepala Dusun mengakibatkan kehilangan dukungan sebagian besar warganya;
- f. melakukan kolusi, korupsi, dan nepotisme, menerima uang, barang, dan/atau jasa dari pihak lain yang dapat mempengaruhi keputusan atau tindakan yang akan dilakukannya;
- g. menjadi pengurus partai politik;
- h. menjadi anggota dan/atau pengurus organisasi terlarang;
- i. merangkap jabatan sebagai ketua dan/atau anggota BPD, anggota Dewan Perwakilan Rakyat Republik Indonesia, Dewan Perwakilan Daerah Republik Indonesia, Dewan Perwakilan Rakyat Daerah Provinsi atau

Dewan Perwakilan Rakyat Daerah Kabupaten/Kota, dan jabatan lain yang telah ditentukan dalam ketentuan peraturan perundang-undangan;

- j. ikut serta dan/atau terlibat dalam kampanye pemilihan umum dan/atau pemilihan Kepala Daerah;
- k. melanggar sumpah/janji jabatan; dan
- l. meninggalkan tugas paling lama 60 (enam puluh) Hari secara berturut-turut tanpa alasan yang jelas dan tidak dapat dipertanggungjawabkan.

BAB VI

SANKSI

Bagian Kesatu

Umum

Pasal 51

- (1) Perangkat Desa yang tidak melaksanakan kewajiban sebagaimana dimaksud dalam Pasal 49 ayat (2) dan/atau melanggar larangan sebagaimana dimaksud dalam Pasal 50 dikenakan sanksi administratif oleh Kepala Desa.
- (2) Dalam hal Perangkat Desa melakukan pelanggaran terhadap larangan yang termasuk tindak pidana, selain dikenakan sanksi oleh Kepala Desa yang bersangkutan dapat diproses secara hukum sesuai dengan ketentuan peraturan perundang-undangan.

Bagian Kedua

Tingkat dan Jenis Sanksi Administratif

Paragraf 1

Jenis Sanksi

Pasal 52

- (1) Jenis sanksi administratif sebagaimana dimaksud dalam Pasal 51 ayat (1) berupa:
 - a. teguran;
 - b. peringatan tertulis;
 - c. pemberhentian sementara; dan
 - d. pemberhentian sebagai Perangkat Desa.

- (2) Sanksi administratif sebagaimana dimaksud pada ayat (1) terdiri atas:
- a. sanksi ringan;
 - b. sanksi sedang;
 - c. sanksi berat
- (3) Sanksi ringan sebagaimana dimaksud pada ayat (2) huruf a terdiri atas:
- a. teguran;
 - b. peringatan tertulis pertama;
 - c. peringatan tertulis kedua disertai pengurangan tunjangan dan/atau pengurangan tambahan tunjangan.
- (4) Sanksi sedang sebagaimana dimaksud pada ayat (2) huruf b terdiri atas:
- a. peringatan tertulis ketiga;
 - b. mutasi dari jabatan Sekretaris Desa ke jabatan Kepala Urusan, Kepala Seksi atau Kepala Dusun; dan
 - c. pemberhentian sementara disertai pengurangan penghasilan tetap sebesar 50% (lima puluh persen) dari penghasilan tetapnya dan tidak berhak menerima tunjangan dan penghasilan dari pengelolaan tanah bengkok.
- (5) Sanksi berat sebagaimana dimaksud pada ayat (2) huruf c terdiri atas:
- a. pemberhentian dengan hormat tidak atas permintaan sendiri sebagai Perangkat Desa;
 - b. pemberhentian tidak dengan hormat sebagai Perangkat Desa.

Paragraf 2

Mekanisme Penjatuhan Sanksi Ringan

Pasal 53

- (1) Sanksi ringan berupa teguran sebagaimana dimaksud dalam Pasal 52 ayat (2) huruf a, diberikan oleh Kepala Desa secara lisan dengan diadministrasikan.

- (2) Teguran sebagaimana dimaksud pada ayat (1) dituangkan dalam Berita Acara yang ditandatangani oleh Kepala Desa dan Perangkat Desa yang bersangkutan.

Pasal 54

- (1) Perangkat Desa yang tidak mengindahkan teguran lisan dalam jangka waktu 7 (tujuh) Hari, maka diberikan peringatan tertulis pertama.
- (2) Apabila dalam jangka waktu paling lama 15 (lima belas) Hari terhitung sejak tanggal pemberian peringatan tertulis pertama sebagaimana dimaksud pada ayat (1) Perangkat Desa belum dapat menyelesaikan permasalahannya, maka Kepala Desa memberikan peringatan tertulis kedua dengan tembusan BPD disertai pengurangan tunjangan dan/atau pengurangan tambahan tunjangan pada bulan bersangkutan.
- (3) Pengurangan tunjangan dan/atau pengurangan tambahan tunjangan sebagaimana dimaksud pada ayat (2) paling banyak 50% (lima puluh perseratus) dari besaran tunjangan dan/atau tambahan tunjangan.

Paragraf 3

Mekanisme Penjatuhan Sanksi Sedang

Pasal 55

- (1) Apabila dalam jangka waktu paling lama 15 (lima belas) Hari terhitung sejak tanggal pemberian peringatan tertulis kedua sebagaimana dimaksud dalam Pasal 54 ayat (2), Perangkat Desa belum dapat menyelesaikan permasalahannya, maka Kepala Desa memberikan sanksi sedang.
- (2) Sanksi sedang sebagaimana dimaksud pada ayat (1) diberikan oleh Kepala Desa dengan memilih salah 1 (satu) diantara jenis sanksi sedang sebagaimana dimaksud dalam Pasal 52 ayat (4).
- (3) Dalam hal sanksi sedang yang dijatuhkan berupa peringatan tertulis ketiga, maka Kepala Desa memberikan peringatan tertulis ketiga dengan tembusan Camat dan

Bupati, disertai permohonan untuk dilakukan fasilitasi penyelesaian permasalahan pelaksanaan tugas Perangkat Desa.

- (4) Dalam hal sanksi sedang yang akan dijatuhkan sebagaimana dimaksud pada ayat (2) berupa pemberhentian sementara, Kepala Desa terlebih dahulu melakukan konsultasi tertulis kepada Camat.
- (5) Paling lambat 7 (tujuh) Hari terhitung sejak diterimanya konsultasi tertulis oleh Kepala Desa, Camat memberikan rekomendasi tertulis berupa penolakan atau persetujuan pemberhentian sementara.
- (6) Dalam hal Camat memberikan rekomendasi tertulis berupa persetujuan pemberhentian sementara, Kepala Desa menetapkan Keputusan Kepala Desa tentang Pemberhentian Sementara Perangkat Desa paling lambat 7 (tujuh) Hari sejak diterimanya rekomendasi tertulis dari Camat.
- (7) Pemberhentian sementara sebagaimana dimaksud pada ayat (6) dilakukan untuk jangka waktu 3 (tiga) bulan.
- (8) Dalam jangka waktu sebagaimana dimaksud pada ayat (7) Perangkat Desa yang bersangkutan wajib menyelesaikan permasalahannya.
- (9) Salinan Keputusan Kepala Desa tentang Pemberhentian Sementara Perangkat Desa sebagaimana dimaksud pada ayat (6) dikirimkan kepada Perangkat Desa bersangkutan, Camat, dan Bupati paling lambat 14 (empat belas) Hari terhitung sejak ditetapkan.

Pasal 56

Sanksi sedang berupa pemberhentian sementara sebagaimana dimaksud dalam Pasal 52 ayat (2) huruf c dijatuhkan kepada Perangkat Desa tanpa melalui sanksi teguran dan Peringatan tertulis dalam hal Perangkat Desa:

- a. ditetapkan sebagai Tersangka dalam tindak pidana korupsi, terorisme, makar, dan/atau tindak pidana terhadap keamanan negara;
- b. dinyatakan sebagai Terdakwa yang diancam dengan pidana penjara paling singkat 5 (lima) tahun berdasarkan

- register perkara di pengadilan;
- c. tertangkap tangan dan ditahan; dan
 - d. melanggar larangan sebagai Perangkat Desa yang diatur sesuai dengan ketentuan peraturan perundang-undangan.

Paragraf 4

Mekanisme Penjatuhan Sanksi Berat

Pasal 57

- (1) Dalam hal Perangkat Desa tidak mengindahkan sanksi sedang sebagaimana dimaksud dalam Pasal 55 ayat (6), maka Kepala Desa menjatuhkan sanksi berat kepada Perangkat Desa bersangkutan.
- (2) Dalam hal sanksi sedang berupa peringatan tertulis ketiga, Kepala Desa memberhentikan Perangkat Desa berdasarkan rekomendasi laporan hasil klarifikasi Tim Fasilitasi Penyelesaian Permasalahan Penyelenggaraan Pemerintahan Desa apabila terbukti terdapat pelanggaran oleh Perangkat Desa.
- (3) Dalam hal Perangkat Desa tidak dapat menyelesaikan permasalahan sampai dengan selesainya jangka waktu pemberhentian sementara, maka Kepala Desa memberhentikan Perangkat Desa.

Pasal 58

- (1) Sanksi berat berupa pemberhentian dengan hormat tidak atas permintaan sendiri sebagai Perangkat Desa sebagaimana dimaksud dalam Pasal 52 ayat (5) huruf a dijatuhkan kepada Perangkat Desa yang telah 2 (dua) kali diberikan sanksi sedang dan/atau telah diberikan 1 (satu) kali sanksi berupa pemberhentian sementara karena tidak melaksanakan kewajiban sebagai Perangkat Desa sebagaimana dimaksud dalam Pasal 49 ayat (2).
- (2) Sanksi berat berupa pemberhentian tidak dengan hormat sebagai Perangkat Desa sebagaimana dimaksud dalam Pasal 52 ayat (5) huruf b dijatuhkan kepada:

- a. Perangkat Desa yang telah 2 (dua) kali diberikan sanksi sedang dan/atau telah diberikan 1 (satu) kali sanksi berupa pemberhentian sementara karena melanggar larangan sebagaimana dimaksud dalam Pasal 51; dan/atau
- b. menjadi terpidana berdasarkan putusan pengadilan yang berkekuatan hukum tetap.

Pasal 59

- (1) Kepala Desa sebelum menjatuhkan sanksi berat sebagaimana dimaksud dalam Pasal 58 harus melakukan konsultasi tertulis kepada Camat.
- (2) Perangkat Desa yang pernah dijatuhi sanksi karena tidak melaksanakan kewajiban sebagai Perangkat Desa sebagaimana dimaksud dalam Pasal 49 ayat (2) namun yang bersangkutan kembali tidak melaksanakan kewajiban sebagai Perangkat Desa, kepada yang bersangkutan dapat diberikan sanksi yang lebih berat dari sanksi yang pernah dijatuhkan sebelumnya.
- (3) Perangkat Desa yang pernah dijatuhi sanksi karena melanggar larangan sebagai Perangkat Desa sebagaimana dimaksud dalam Pasal 50, namun yang bersangkutan kembali melakukan pelanggaran terhadap larangan sebagai Perangkat Desa, kepada yang bersangkutan dapat diberikan sanksi yang lebih berat dari sanksi yang pernah dijatuhkan sebelumnya.

Pasal 60

- (1) Paling lambat 3 (tiga) Hari terhitung sejak diterimanya rekomendasi laporan hasil klarifikasi Tim Fasilitasi Penyelesaian Permasalahan Penyelenggaraan Pemerintahan Desa sebagaimana dimaksud dalam Pasal 57 ayat (2), Kepala Desa melakukan konsultasi kepada Camat.
- (2) Paling lambat 7 (tujuh) Hari terhitung sejak diterimanya konsultasi tertulis oleh Kepala Desa, Camat memberikan rekomendasi tertulis berupa penolakan atau persetujuan pemberhentian.

- (3) Dalam hal Camat memberikan rekomendasi tertulis berupa persetujuan pemberhentian, Kepala Desa menetapkan Keputusan Kepala Desa tentang Pemberhentian Perangkat Desa paling lambat 7 (tujuh) Hari terhitung sejak diterimanya rekomendasi tertulis dari Camat.

BAB VII

PEMBERHENTIAN PERANGKAT DESA

Bagian Kesatu

Umum

Pasal 61

- (1) Kepala Desa memberhentikan Perangkat Desa setelah berkonsultasi dengan Camat.
- (2) Perangkat Desa berhenti, karena:
- a. meninggal dunia;
 - b. permintaan sendiri; dan
 - c. diberhentikan.
- (3) Perangkat Desa diberhentikan sebagaimana dimaksud pada ayat (2) huruf c, karena:
- a. usia telah genap 60 (enam puluh) tahun;
 - b. dinyatakan sebagai Terpidana yang diancam dengan pidana penjara paling singkat 5 (lima) tahun berdasarkan Putusan Pengadilan yang telah mempunyai kekuatan hukum tetap;
 - c. berhalangan tetap;
 - d. tidak lagi memenuhi persyaratan sebagai Perangkat Desa; dan
 - e. melanggar larangan sebagai Perangkat Desa dengan tidak mengindahkan sanksi pemberhentian sementara sebagaimana dimaksud dalam Pasal 52 ayat (1) huruf c dan/atau atas rekomendasi laporan hasil klarifikasi Tim Fasilitasi Penyelesaian Permasalahan Penyelenggaraan Pemerintahan Desa apabila terbukti terdapat pelanggaran oleh Perangkat Desa.

Bagian Kedua
Perangkat Desa Berhenti Karena Meninggal Dunia

Pasal 62

- (1) Pemberhentian Perangkat Desa karena meninggal dunia sebagaimana dimaksud dalam Pasal 61 ayat (2) huruf a ditetapkan dengan Keputusan Kepala Desa.
- (2) Sebelum menetapkan keputusan Kepala Desa tentang Pemberhentian Perangkat Desa sebagaimana dimaksud pada ayat (1), Kepala Desa melakukan konsultasi terlebih dahulu kepada Camat dengan membawa rancangan Keputusan Kepala Desa tentang Pemberhentian Perangkat Desa beserta dokumen pendukung berupa:
 - a. surat kematian;
 - b. fotokopi Keputusan Kepala Desa tentang Pengangkatan Perangkat Desa; dan
 - c. calon pelaksana tugas beserta rancangan surat perintah tugas untuk Perangkat Desa yang ditunjuk untuk melaksanakan tugas Perangkat Desa yang meninggal dunia.
- (3) Setelah berkonsultasi dengan Camat sebagaimana dimaksud pada ayat (2), Kepala Desa menetapkan pemberhentian Perangkat Desa paling lambat 3 (tiga) Hari terhitung sejak konsultasi.
- (4) Paling lambat 3 (tiga) Hari terhitung sejak Keputusan Pemberhentian Perangkat Desa sebagaimana dimaksud pada ayat (3), Kepala Desa menyampaikan surat pemberitahuan kepada Badan Penyelenggara Jaminan Sosial dengan melampirkan:
 - a. fotokopi Keputusan Kepala Desa tentang Pemberhentian Perangkat Desa; dan
 - b. akta kematian.

Bagian Ketiga

Perangkat Desa Berhenti karena Permintaan Sendiri

Pasal 63

- (1) Perangkat Desa dapat mengajukan pemberhentian karena permintaan sendiri sebagaimana dimaksud dalam Pasal 62 ayat (2) huruf b sebagai Perangkat Desa.
- (2) Pemberhentian karena permintaan sendiri sebagaimana dimaksud pada ayat (1) dituangkan dalam surat pernyataan bermeterai yang ditandatangani oleh Perangkat Desa yang bersangkutan.

Pasal 64

- (1) Pengajuan pemberhentian karena permintaan sendiri sebagaimana dimaksud dalam Pasal 61 ayat (2) huruf b wajib mendapatkan persetujuan Kepala Desa.
- (2) Kepala Desa wajib melaksanakan klarifikasi kepada Perangkat Desa yang mengajukan pemberhentian karena permintaan sendiri, dengan ketentuan sebagai berikut:
 - a. memastikan alasan pengajuan berhenti; dan
 - b. memastikan telah menyelesaikan tanggungan, tugas, dan kewajiban Perangkat Desa yang belum terselesaikan.
- (3) Hasil klarifikasi sebagaimana dimaksud pada ayat (2) dituangkan dalam berita acara yang ditandatangani Perangkat Desa yang mengajukan berhenti.

Pasal 65

- (1) Kepala Desa melakukan konsultasi kepada Camat dengan membawa rancangan Keputusan Kepala Desa tentang pemberhentian Perangkat Desa atas permintaan sendiri kepada Camat, dengan disertai dokumen pendukung berupa:
 - a. surat pengantar dari Kepala Desa yang berisi persetujuan pengajuan berhenti karena permintaan sendiri;
 - b. surat pernyataan berhenti dari Perangkat Desa;
 - c. berita acara hasil klarifikasi;

- d. fotokopi Keputusan Kepala Desa tentang Pengangkatan Perangkat Desa; dan
 - e. calon Pelaksana Tugas beserta rancangan surat perintah tugas untuk Perangkat Desa yang ditunjuk untuk melaksanakan tugas Perangkat Desa yang berhenti.
- (2) Setelah berkonsultasi dengan Camat sebagaimana dimaksud pada ayat (1), Kepala Desa menetapkan pemberhentian Perangkat Desa paling lambat 3 (tiga) Hari terhitung sejak konsultasi.
- (3) Perangkat Desa yang mengajukan pemberhentian karena permintaan sendiri tetap melaksanakan tugasnya sampai dengan ditetapkan Keputusan Kepala Desa tentang Pemberhentian Perangkat Desa.

Pasal 66

Pemberhentian Perangkat Desa sebagaimana dimaksud dalam Pasal 62 dan Pasal 65 disampaikan kepada Camat paling lambat 14 (empat belas) Hari terhitung setelah ditetapkan Keputusan Kepala Desa dengan tembusan Bupati.

Bagian Keempat

Perangkat Desa Berhenti karena Diberhentikan

Paragraf 1

Pemberhentian Perangkat Desa karena Usia

Pasal 67

Pemberhentian Perangkat Desa dikarenakan usia telah genap 60 (enam puluh) tahun sebagaimana dimaksud dalam Pasal 61 ayat (3) huruf a, dilakukan dengan ketentuan sebagai berikut:

- a. Kepala Desa memberitahukan secara tertulis kepada Perangkat Desa yang bersangkutan paling lambat 6 (enam) bulan terhitung sebelum masa jabatannya berakhir dengan tembusan disampaikan kepada Ketua BPD dan Camat;

- b. pemberitahuan sebagaimana dimaksud pada huruf a, memuat tanggal berakhirnya masa jabatan dan penyelesaian kewajiban/tanggung jawab sebelum masa akhir jabatan;
- c. Kepala Desa mengajukan permohonan rekomendasi Pemberhentian Perangkat Desa kepada Camat paling lambat 1 (satu) bulan terhitung sebelum tanggal akhir masa jabatan beserta dokumen pendukung berupa:
 - 1. fotokopi Keputusan Kepala Desa tentang Pengangkatan Perangkat Desa; dan
 - 2. fotokopi Kartu Tanda Penduduk (KTP), akta kelahiran, dan/atau ijazah pendidikan terakhir yang dilegalisir pejabat yang berwenang.
- d. Camat melaksanakan penelitian administrasi dan klarifikasi kepada Kepala Desa.
- e. berdasarkan hasil penelitian administrasi dan klarifikasi kepada Kepala Desa, Camat harus menerbitkan rekomendasi tertulis paling lambat 7 (tujuh) Hari terhitung sejak diterimanya rancangan keputusan Kepala Desa tentang pemberhentian Perangkat Desa.
- f. berdasarkan rekomendasi tertulis Camat yang berupa persetujuan, Kepala Desa menetapkan pemberhentian Perangkat Desa.
- g. Keputusan Kepala Desa sebagaimana dimaksud pada huruf f ditetapkan sejak tanggal habis masa jabatan dan berlaku terhitung mulai tanggal 1 bulan berikutnya.

Paragraf 2

Pemberhentian Perangkat karena dinyatakan sebagai
Terpidana

Pasal 68

- (1) Pemberhentian Perangkat Desa karena dinyatakan sebagai Terpidana yang diancam dengan pidana penjara paling singkat 5 (lima) tahun berdasarkan Putusan Pengadilan yang telah mempunyai kekuatan hukum tetap sebagaimana dimaksud dalam Pasal 61 ayat (3) huruf b, dilakukan dengan ketentuan sebagai berikut:

- a. Kepala Desa berkonsultasi kepada Camat paling lambat 3 (tiga) Hari terhitung sejak diterimanya salinan Putusan Pengadilan yang telah mempunyai kekuatan hukum tetap; dan
 - b. Camat memberikan rekomendasi tertulis paling lama 7 (tujuh) Hari terhitung sejak diterimanya konsultasi dari Kepala Desa.
- (2) Berdasarkan rekomendasi sebagaimana dimaksud pada ayat (1) huruf b, Kepala Desa menetapkan Pemberhentian Perangkat Desa dengan Keputusan Kepala Desa.

Paragraf 3

Pemberhentian Perangkat karena Berhalangan Tetap

Pasal 69

- (1) Perangkat Desa berhalangan tetap sebagaimana dimaksud dalam Pasal 61 ayat (3) huruf c, apabila berdasarkan pemeriksaan medis dinyatakan:
 - a. tidak dapat lagi bekerja karena terganggu kesehatan jasmani dan rohaninya;
 - b. menderita penyakit yang membahayakan diri sendiri atau lingkungan kerjanya; atau
 - c. tidak mampu lagi bekerja setelah Cuti Sakit.
- (2) Pemeriksaan medis sebagaimana dimaksud pada ayat (1) dilakukan atas permintaan Perangkat Desa bersangkutan atau Kepala Desa.
- (3) Hasil Pemeriksaan medis sebagaimana dimaksud pada ayat (2) dikeluarkan oleh Dokter Pemerintah atau Rumah Sakit Umum Daerah.

Pasal 70

- (1) Pemberhentian Perangkat Desa karena berhalangan tetap sebagaimana dimaksud dalam Pasal 69 ayat (1), dilakukan dengan ketentuan sebagai berikut:
 - a. Kepala Desa berkonsultasi kepada Camat paling lambat 3 (tiga) Hari terhitung sejak diterimanya hasil pemeriksaan medis; dan

- b. Camat memberikan rekomendasi tertulis paling lama 7 (tujuh) Hari terhitung sejak diterimanya konsultasi dari Kepala Desa.
- (2) Berdasarkan rekomendasi sebagaimana dimaksud pada ayat (1) huruf b, Kepala Desa menetapkan Pemberhentian Perangkat Desa dengan Keputusan Kepala Desa.

Paragraf 4

Pemberhentian Perangkat karena tidak lagi Memenuhi Persyaratan sebagai Perangkat Desa

Pasal 71

- (1) Pemberhentian Perangkat Desa karena tidak lagi memenuhi persyaratan sebagai Perangkat Desa sebagaimana dimaksud dalam Pasal 61 ayat (3) huruf d, apabila Perangkat Desa:
- a. diketahui melakukan pemalsuan ijazah;
 - b. diketahui melakukan pemalsuan usia pada saat melamar menjadi Perangkat Desa; dan
 - c. tidak bertempat tinggal di Desa yang bersangkutan dan khusus Kepala Dusun tidak bertempat tinggal di Dusun yang bersangkutan.
- (2) Sebelum diberhentikan, Kepala Desa mengajukan permohonan untuk dilakukan klarifikasi kepada Tim Fasilitasi Penyelesaian Permasalahan Penyelenggaraan Pemerintahan Desa.
- (3) Berdasarkan hasil rekomendasi pemeriksaan Tim sebagaimana dimaksud pada ayat (2), Kepala Desa menindaklanjuti rekomendasi laporan hasil klarifikasi.
- (4) Pemberhentian Perangkat Desa karena tidak lagi memenuhi persyaratan sebagai Perangkat Desa sebagaimana dimaksud pada ayat (1), dilakukan dengan ketentuan sebagai berikut:
- a. Kepala Desa berkonsultasi kepada Camat paling lambat 3 (tiga) Hari terhitung sejak diterimanya rekomendasi laporan hasil klarifikasi Tim Fasilitasi Penyelesaian Permasalahan Penyelenggaraan Pemerintahan Desa; dan

- b. Camat memberikan rekomendasi tertulis paling lama 7 (tujuh) Hari terhitung sejak diterimanya konsultasi dari Kepala Desa.
- (5) Berdasarkan rekomendasi sebagaimana dimaksud pada ayat (4) huruf b, Kepala Desa menetapkan Pemberhentian Perangkat Desa dengan Keputusan Kepala Desa.

Paragraf 5

Pemberhentian Perangkat karena Melanggar Larangan

Pasal 72

- (1) Pemberhentian Perangkat Desa karena melanggar larangan sebagai Perangkat Desa sebagaimana dimaksud dalam Pasal 62 ayat (3) huruf e, dilakukan dalam hal:
 - a. melanggar kembali larangan sebagai Perangkat Desa setelah selesai menjalani pemberhentian sementara; atau
 - b. selama menjalani pemberhentian sementara, Perangkat Desa bersangkutan tidak dapat menyelesaikan kewajibannya yang timbul atas larangan yang dilanggarnya.
- (2) Pemberhentian Perangkat Desa karena melanggar larangan sebagai Perangkat Desa sebagaimana dimaksud pada ayat (1), dilakukan berdasarkan rekomendasi laporan hasil klarifikasi Tim Fasilitasi Penyelesaian Permasalahan Penyelenggaraan Pemerintahan Desa yang menyatakan terbukti terdapat pelanggaran oleh Perangkat Desa.
- (3) Pemberhentian Perangkat Desa karena melanggar larangan sebagai Perangkat Desa sebagaimana dimaksud pada ayat (2), dilakukan dengan ketentuan sebagai berikut:
 - a. Kepala Desa berkonsultasi kepada Camat paling lambat 3 (tiga) Hari terhitung sejak diterimanya rekomendasi laporan hasil klarifikasi Tim Fasilitasi Penyelesaian Permasalahan Penyelenggaraan

Pemerintahan Desa, dengan disertai dokumen pendukung berupa:

1. Fotokopi Keputusan Kepala Desa tentang Pengangkatan Perangkat Desa;
 2. Rancangan Keputusan Kepala Desa tentang Pemberhentian Perangkat Desa; dan
 3. Hasil rekomendasi Tim Fasilitasi Penyelesaian Permasalahan Penyelenggaraan Pemerintahan Desa.
- b. Camat melakukan penelitian administrasi dan selanjutnya memberikan rekomendasi secara tertulis paling lama 7 (tujuh) Hari terhitung sejak diterimanya konsultasi dari Kepala Desa.
- (4) Berdasarkan rekomendasi sebagaimana dimaksud pada ayat (3) huruf b, Kepala Desa menetapkan Pemberhentian Perangkat Desa dengan Keputusan Kepala Desa.

Pasal 73

Keputusan Kepala Desa tentang Pemberhentian Perangkat Desa sebagaimana dimaksud dalam Pasal 67 huruf g, Pasal 68 ayat (2), Pasal 70 ayat (2), Pasal 71 ayat (5), dan Pasal 72 ayat (4) disampaikan kepada Camat paling lambat 14 (empat belas) Hari terhitung setelah ditetapkan.

BAB VIII

PENILAIAN KINERJA PERANGKAT DESA

Pasal 74

- (1) Penilaian kinerja Perangkat Desa bertujuan untuk menjamin objektivitas pembinaan Perangkat Desa oleh Kepala Desa.
- (2) Penilaian Kinerja Perangkat Desa sebagaimana dimaksud pada ayat (1), terdiri atas:
 - a. sasaran kerja; dan
 - b. perilaku kerja.

Pasal 75

- (1) Perangkat Desa wajib menyusun sasaran kerja sebagaimana dimaksud dalam Pasal 74 ayat (2) huruf a pada setiap awal tahun berdasarkan Rencana Kerja Pemerintah Desa (RKPDesa) dan kedudukan tugas dan fungsi Perangkat Desa.
- (2) Sasaran Kerja sebagaimana dimaksud pada ayat (1) memuat rencana kerja dan target yang harus dicapai oleh seorang Perangkat Desa dalam kurun waktu penilaian dari bulan Januari sampai dengan Desember yang bersifat nyata dan dapat diukur.
- (3) Sasaran Kerja sebagaimana dimaksud pada ayat (1) wajib mendapatkan persetujuan dari Kepala Desa.
- (4) Dalam hal terjadi mutasi jabatan Perangkat Desa setelah bulan Januari, yang bersangkutan menyusun sasaran kerja jabatan baru pada awal bulan setelah mutasi.

Pasal 76

- (1) Sasaran kerja yang telah disetujui sebagaimana dimaksud dalam Pasal 75 ayat (3) menjadi dasar penilaian oleh Kepala Desa.
- (2) Perangkat Desa yang tidak menyusun sasaran kerja sebagaimana dimaksud pada ayat (1), diberikan nilai 0 (nol) pada sasaran kerja Perangkat Desa tersebut.

Pasal 77

- (1) Penilaian sasaran kerja Perangkat Desa sebagaimana dimaksud dalam Pasal 76, dilakukan dengan cara membandingkan antara realisasi kerja dengan target.
- (2) Penilaian sasaran kerja sebagaimana dimaksud pada ayat (1) mempertimbangkan hal sebagai berikut:
 - a. dalam hal realisasi kerja melebihi target, penilaian sasaran kerja dapat lebih dari 100 (seratus);
 - b. dalam hal sasaran kerja tidak tercapai yang diakibatkan oleh faktor di luar kemampuan individu Perangkat Desa, penilaian didasarkan pada pertimbangan kondisi penyebabnya; dan

c. dalam hal Perangkat Desa melaksanakan tugas tambahan yang diberikan oleh Kepala Desa, berkaitan dengan:

1. tugas jabatan; dan/atau
2. menunjukkan kreativitas,

yang bermanfaat bagi Pemerintah Desa dalam melaksanakan tugas dan fungsi, hasil penilaian menjadi bagian dari penilaian capaian sasaran kerja.

Pasal 78

(1) Penilaian perilaku kerja sebagaimana dimaksud dalam Pasal 74 ayat (2) huruf b, meliputi aspek:

- a. orientasi pelayanan;
- b. integritas;
- c. disiplin; dan
- d. kerja sama.

(2) Penilaian perilaku kerja sebagaimana dimaksud pada ayat (1), dilakukan melalui pengamatan oleh Kepala Desa terhadap Perangkat Desa.

(3) Perilaku kerja sebagaimana dimaksud pada ayat (1) diberikan nilai paling tinggi 100 (seratus) untuk setiap aspek.

(4) Nilai perilaku kerja Perangkat Desa sebagaimana dimaksud pada ayat (3) merupakan nilai rata-rata dari nilai perilaku kerja yang meliputi semua aspek.

Pasal 79

(1) Penilaian kinerja Perangkat Desa dilakukan dengan cara menggabungkan penilaian sasaran kerja dan perilaku kerja.

(2) Bobot penilaian kinerja Perangkat Desa sebagaimana dimaksud pada ayat (1), terdiri atas:

- a. sasaran kerja paling tinggi 60% (enam puluh persen); dan
- b. perilaku kerja 40% (empat puluh persen).

Pasal 80

Penilaian kinerja Perangkat Desa sebagaimana dimaksud dalam Pasal 79, dinyatakan dengan angka dan sebutan sebagai berikut:

- a. 91 - ke atas "sangat baik";
- b. 76 - 90 "baik";
- c. 61 - 75 "cukup";
- d. 51 - 60 "kurang"; dan
- e. 50 ke bawah "buruk".

Pasal 81

- (1) Penilaian kinerja Perangkat Desa sebagaimana dimaksud dalam Pasal 79 dilaksanakan oleh Kepala Desa sekali dalam 1 (satu) tahun.
- (2) Penilaian kinerja Perangkat Desa sebagaimana dimaksud pada ayat (1) dilakukan setiap akhir bulan Desember pada tahun yang bersangkutan dan paling lama pada akhir bulan Januari tahun berikutnya.
- (3) Dalam hal penilaian kinerja Perangkat Desa sebagaimana dimaksud pada ayat (1) buruk, maka diberikan sanksi berupa pengurangan tunjangan dan/atau tambahan tunjangan.
- (4) Pengurangan tunjangan dan/atau tambahan tunjangan sebagaimana dimaksud pada ayat (3) paling sedikit 50% (lima puluh persen) dari besaran tunjangan dan/atau tambahan tunjangan.

BAB IX

MUTASI JABATAN PERANGKAT DESA

Pasal 82

- (1) Kepala Desa dapat melaksanakan mutasi jabatan antar Perangkat Desa dengan tujuan efektifitas, efisiensi, penyegaran organisasi, pembinaan, dan untuk menunjang kelancaran penyelenggaraan Pemerintahan dan pembangunan Desa, serta peningkatan pelayanan masyarakat.

- (2) Mutasi sebagaimana dimaksud pada ayat (1) ditetapkan dengan Keputusan Kepala Desa.

Pasal 83

- (1) Mutasi jabatan sebagaimana dimaksud dalam Pasal 83 ayat (1) dapat dilakukan pada posisi jabatan dalam unsur yang sama atau jabatan dalam 1 (satu) unsur ke unsur lainnya.
- (2) Kepala Desa dalam melakukan mutasi jabatan Perangkat Desa sebagaimana dimaksud pada ayat (1), mempertimbangkan kesesuaian antara kemampuan Perangkat Desa dengan tugas jabatan yang akan dilaksanakan.

Pasal 84

- (1) Mutasi jabatan dari Kepala Dusun, Kepala Seksi, atau Kepala Urusan ke jabatan Sekretaris Desa dilakukan melalui uji kompetensi.
- (2) Sekretaris Desa dapat dimutasi ke jabatan Kepala Dusun, Kepala Seksi, atau Kepala Urusan, dalam hal yang bersangkutan berkinerja buruk, melanggar larangan, tidak melaksanakan kewajiban, dan telah dijatuhi sanksi sedang sesuai ketentuan yang berlaku.
- (3) Kepala Dusun, Kepala Seksi, atau Kepala Urusan yang akan dimutasi menjadi Sekretaris Desa sebagaimana dimaksud pada ayat (1) berpendidikan paling rendah Sekolah Menengah Atas (SMA) atau yang sederajat, serta lulus uji kompetensi.
- (4) Mutasi jabatan yang dilakukan tanpa melalui seleksi sebagai berikut:
- a. mutasi antar kepala seksi;
 - b. mutasi antar kepala urusan;
 - c. mutasi antar kepala dusun;
 - d. mutasi dari kepala seksi menjadi kepala dusun;
 - e. mutasi dari kepala dusun menjadi kepala seksi;
 - f. mutasi dari kepala seksi menjadi kepala urusan;
 - g. mutasi dari kepala urusan menjadi kepala seksi;

- h. mutasi dari kepala dusun menjadi kepala urusan; atau
 - i. mutasi dari kepala urusan menjadi kepala dusun.
- (3) Kepala Seksi dan Kepala Urusan yang dimutasi menjadi Kepala Dusun harus bertempat tinggal di wilayah Dusun yang bersangkutan (*blabag*).
- (4) Kepala Dusun yang dimutasi menjadi Kepala Dusun lain harus bertempat tinggal di wilayah Dusun yang baru (*blabag*).
- (5) Mutasi jabatan Perangkat Desa antar unsur:
- a. pelaksana kewilayahan atau dari unsur pelaksana teknis; dan/atau
 - b. unsur kesekretariatan ke unsur pelaksana kewilayahan, harus mempertimbangkan tingkat penerimaan masyarakat, serta kondusifitas masyarakat di Dusun setempat.
- (6) Dalam hal Perangkat Desa dimutasi dari 1 (satu) formasi jabatan ke formasi jabatan lainnya, masa kerja Perangkat Desa tetap dihitung sejak pengangkatan sebagai Perangkat Desa.

Pasal 85

- (1) Kepala Desa dapat melaksanakan mutasi sebagaimana dimaksud dalam Pasal 82 ayat (1) setelah mendapatkan rekomendasi Camat.
- (2) Camat memberikan rekomendasi secara tertulis dalam mutasi jabatan Perangkat Desa paling lambat 7 (tujuh) Hari terhitung sejak surat konsultasi diterima.
- (3) Dalam hal rekomendasi Camat berupa persetujuan mutasi jabatan Perangkat Desa, Kepala Desa menetapkan Keputusan Kepala Desa tentang Mutasi Jabatan Perangkat Desa.
- (4) Dalam hal rekomendasi Camat berupa persetujuan mutasi jabatan Sekretaris Desa, Kepala Desa menindaklanjuti dengan melaksanakan uji kompetensi.
- (5) Salinan Keputusan Kepala Desa tentang Mutasi Jabatan Perangkat Desa sebagaimana dimaksud pada ayat (3) dikirimkan kepada Perangkat Desa

yang bersangkutan, Camat, dan Bupati paling lambat 14 (empat belas) Hari terhitung sejak ditetapkan.

- (6) Dalam hal Camat memberikan rekomendasi berupa penolakan mutasi jabatan Perangkat Desa, Kepala Desa tidak melaksanakan mutasi jabatan Perangkat Desa.

Pasal 86

- (1) Uji Kompetensi sebagaimana dimaksud dalam Pasal 85 ayat (4), dilaksanakan oleh Tim Uji Kompetensi.
- (2) Tim Uji Kompetensi sebagaimana dimaksud pada ayat (1), dibentuk oleh Kepala Desa, terdiri atas:
 - a. Perangkat Daerah yang membidangi Perangkat Desa;
 - b. Camat;
 - c. Ketua BPD;
 - d. Kepala Desa; dan
 - e. Unsur profesional independen.
- (3) Tim uji kompetensi sebagaimana dimaksud pada ayat (1) ditetapkan dengan Keputusan Kepala Desa.

Pasal 87

- (1) Uji kompetensi dilakukan melalui ujian tertulis dan wawancara.
- (2) Materi ujian tertulis dan wawancara sebagaimana dimaksud pada ayat (1), meliputi:
 - a. Pemerintahan dan Pemerintahan Desa;
 - b. peraturan perundang-undangan bidang Pemerintahan Desa;
 - c. organisasi dan manajemen;
 - d. kepemimpinan; dan
 - e. penguasaan teknologi informasi.
- (3) Tim Uji Kompetensi dapat meminta fasilitasi penyusunan materi uji kompetensi sebagaimana dimaksud pada ayat (2) kepada Perangkat Daerah yang membidangi Perangkat Desa, perguruan tinggi, atau lembaga resmi lainnya yang profesional dalam seleksi sumber daya manusia.

BAB X
STAF PERANGKAT DESA

Bagian Kesatu
Mekanisme Pengangkatan Staf Perangkat Desa

Pasal 88

- (1) Kepala Desa dapat mengangkat staf Perangkat Desa sesuai kebutuhan dan kemampuan keuangan Desa yang dilakukan melalui seleksi.
- (2) Staf Perangkat Desa sebagaimana dimaksud pada ayat (1) mempunyai tugas membantu Kepala Urusan dan/atau Kepala Seksi.
- (3) Rencana pengangkatan staf Perangkat Desa dilakukan berdasarkan kebutuhan staf Perangkat Desa yang ditetapkan dalam Rencana Kerja Pemerintah Desa (RKPDesa).
- (4) Pengangkatan staf Perangkat Desa sebagaimana dimaksud pada ayat (1), wajib mendapatkan rekomendasi Camat.

Bagian Kedua
Persyaratan

Pasal 89

- (1) Pengangkatan staf Perangkat Desa sebagaimana dimaksud dalam Pasal 88, dilakukan oleh Kepala Desa dengan memenuhi persyaratan sebagai berikut:
 - a. warga Desa setempat;
 - b. berpendidikan paling rendah Sekolah Menengah Atas (SMA) atau yang sederajat;
 - c. berusia paling rendah 20 (dua puluh) tahun dan paling tinggi 35 (tiga puluh lima) tahun;
 - d. memiliki kemampuan mengoperasikan komputer; dan
 - e. memenuhi persyaratan administrasi.

(2) Persyaratan administrasi sebagaimana dimaksud pada ayat (1) huruf e, terdiri atas:

- a. warga Desa setempat yang dibuktikan fotokopi Kartu Tanda Penduduk (KTP) atau surat keterangan tanda penduduk yang dilegalisir pejabat yang berwenang;
- b. berpendidikan paling rendah Sekolah Menengah Atas (SMA) atau yang sederajat dibuktikan dengan fotokopi ijazah pendidikan formal dari tingkat dasar sampai dengan ijazah terakhir yang dilegalisir oleh pejabat berwenang atau surat pernyataan dari pejabat yang berwenang;
- c. memiliki kemampuan mengoperasikan komputer, dibuktikan dengan sertifikat kursus atau keahlian (apabila memiliki);
- d. surat keterangan berbadan sehat dari Puskesmas atau petugas kesehatan yang berwenang; dan
- e. pasfoto berwarna ukuran 4 x 6 sebanyak 4 (empat) lembar.

Bagian Ketiga

Tahapan Seleksi

Paragraf 1

Umum

Pasal 90

Tahapan seleksi staf Perangkat Desa sebagaimana dimaksud dalam Pasal 88 ayat (1), terdiri atas:

- a. persiapan;
- b. pengumuman dan pendaftaran;
- c. penelitian berkas administrasi persyaratan;
- d. ujian; dan
- e. penetapan.

Paragraf 2

Persiapan

Pasal 91

(1) Kepala Desa membentuk Panitia Seleksi Staf Perangkat Desa yang keanggotaannya berasal dari unsur Perangkat Desa dan Lembaga Kemasyarakatan Desa paling lama 3 (tiga) Hari terhitung sebelum pendaftaran.

- (2) Pembentukan Panitia sebagaimana dimaksud pada ayat (1) dilakukan melalui mekanisme musyawarah yang diselenggarakan oleh Pemerintah Desa.
- (3) Musyawarah sebagaimana dimaksud pada ayat (2) dihadiri oleh:
 - a. Pemerintah Desa;
 - b. BPD; dan
 - c. Lembaga Kemasyarakatan Desa (LKD).

Pasal 92

- (1) Panitia seleksi sebagaimana dimaksud dalam Pasal 91 ayat (1) berjumlah paling sedikit 3 (tiga) orang dan paling banyak 5 (lima) orang.
- (2) Panitia seleksi sebagaimana dimaksud pada ayat (1) ditetapkan dengan Keputusan Kepala Desa, dengan susunan keanggotaan terdiri atas:
 - a. ketua;
 - b. sekretaris; dan
 - c. anggota.
- (3) Panitia seleksi sebagaimana dimaksud pada ayat (1), mempunyai tugas sebagai berikut:
 - a. mengumumkan adanya seleksi staf Perangkat Desa;
 - b. menyusun jadwal, waktu, dan tempat proses seleksi staf Perangkat Desa;
 - c. menyusun tata tertib seleksi staf Perangkat Desa;
 - d. menerima berkas lamaran Bakal Calon staf Perangkat Desa;
 - e. meneliti persyaratan administrasi Bakal Calon staf Perangkat Desa;
 - f. membuat naskah soal dan jawaban ujian tertulis;
 - g. menyiapkan fasilitas dan menguji ujian praktek mengoperasikan komputer;
 - h. menyerahkan hasil seleksi staf Perangkat Desa kepada Kepala Desa; dan
 - i. membuat laporan pelaksanaan dan pertanggungjawaban proses seleksi staf Perangkat Desa kepada Kepala Desa.

Pasal 93

Pengumuman, pendaftaran, dan penelitian persyaratan administrasi pelamar staf Perangkat Desa dilaksanakan dalam jangka waktu paling lama 7 (tujuh) Hari.

Paragraf 3

Pengumuman dan Pendaftaran

Pasal 94

- (1) Panitia seleksi staf Perangkat Desa mengumumkan rencana seleksi staf Perangkat Desa.
- (2) Pengumuman sebagaimana dimaksud pada ayat (1) ditempatkan pada tempat yang strategis, di setiap rukun tetangga, dusun, pada kantor Desa, dan/atau melalui laman Desa.

Pasal 95

- (1) Tata cara pendaftaran pelamar staf Perangkat Desa dilakukan melalui pengajuan surat permohonan menjadi staf Perangkat Desa berupa lamaran yang dibuat oleh yang bersangkutan diatas kertas bermeterai kepada Kepala Desa melalui panitia seleksi staf Perangkat Desa.
- (2) Lamaran sebagaimana dimaksud pada ayat (1) dilampiri dengan persyaratan administrasi sebagaimana dimaksud dalam Pasal 89 ayat (2).

Paragraf 4

Penelitian Berkas Administrasi Persyaratan

Pasal 96

- (1) Panitia Seleksi Staf Perangkat Desa meneliti kelengkapan dan keabsahan berkas lamaran pelamar staf Perangkat Desa sebagaimana dimaksud dalam Pasal 95.
- (2) Dalam hal terdapat kekurangan persyaratan administrasi sebagaimana dimaksud dalam Pasal 89 ayat (2), maka pelamar staf Perangkat Desa diberikan kesempatan melengkapi persyaratan administrasi dalam jangka waktu paling lama 3 (tiga) Hari.

- (3) Pelamar yang tidak dapat melengkapi persyaratan administrasi dalam jangka waktu sebagaimana dimaksud pada ayat (2), maka yang bersangkutan dinyatakan gugur.

Pasal 97

- (1) Hasil penelitian kelengkapan dan keabsahan persyaratan administrasi pelamar staf Perangkat Desa sebagaimana dimaksud dalam Pasal 96 ayat (1) dituangkan dalam Berita Acara.
- (2) Panitia seleksi staf Perangkat Desa mengumumkan hasil penelitian kelengkapan dan keabsahan persyaratan administrasi pelamar staf Perangkat Desa paling lama 1 (satu) Hari terhitung setelah ditandatanganinya Berita Acara sebagaimana dimaksud pada ayat (1).

Paragraf 5

Ujian

Pasal 98

- (1) Pelamar staf Perangkat Desa yang telah dinyatakan memenuhi persyaratan administrasi wajib mengikuti ujian.
- (2) Ujian sebagaimana dimaksud pada ayat (1) dilaksanakan paling lama 3 (tiga) Hari terhitung sejak diumumkannya penelitian kelengkapan dan keabsahan persyaratan administrasi pelamar staf Perangkat Desa.
- (3) Ujian sebagaimana dimaksud pada ayat (1) meliputi:
- a. ujian tertulis; dan
 - b. ujian praktek mengoperasikan komputer.
- (4) Ujian sebagaimana dimaksud pada ayat (1) dilaksanakan dalam waktu 1 (satu) Hari.
- (5) Dalam menyelenggarakan ujian sebagaimana dimaksud pada ayat (1), panitia seleksi staf Perangkat Desa dapat dibantu oleh Pihak Ketiga yang ditunjuk oleh Kepala Desa.

Pasal 99

- (1) Ujian tertulis sebagaimana dimaksud dalam Pasal 98 ayat (3) huruf a, meliputi kemampuan di bidang tugas yang dilamar.
- (2) Jumlah soal ujian tertulis sebagaimana dimaksud pada ayat (1) paling banyak 50 (lima puluh) soal berbentuk pilihan ganda.
- (3) Waktu pengerjaan soal ujian tertulis sebagaimana dimaksud pada ayat (1) paling lama 60 (enam puluh) menit.
- (4) Setelah melaksanakan ujian tertulis, pelamar staf Perangkat Desa mengikuti ujian praktek mengoperasikan komputer sebagaimana dimaksud dalam Pasal 98 ayat (3) huruf b.
- (5) Pelaksanaan ujian seleksi staf Perangkat Desa dituangkan dalam Berita Acara.

Pasal 100

- (1) Panitia seleksi staf Perangkat Desa mengumumkan hasil ujian kepada pelamar staf Perangkat Desa pada Hari dilaksanakan ujian.
- (2) Hasil ujian sebagaimana dimaksud pada ayat (1) dituangkan dalam berita acara.

Pasal 101

- (1) Panitia seleksi staf Perangkat Desa menyerahkan hasil seleksi kepada Kepala Desa paling lama 1 (satu) Hari terhitung sejak pelaksanaan ujian dengan melampirkan:
 - a. berita acara hasil penelitian kelengkapan dan keabsahan persyaratan administrasi pelamar staf Perangkat Desa;
 - b. berita acara pelaksanaan ujian;
 - c. berita acara hasil ujian; dan
 - d. berkas lamaran pelamar staf Perangkat Desa beserta dokumen pendukung.
- (2) Kepala Desa menetapkan staf Perangkat Desa paling lama 3 (tiga) Hari terhitung sejak diterimanya hasil seleksi.

- (3) Penetapan staf Perangkat Desa sebagaimana dimaksud pada ayat (2) dengan Surat Perjanjian Kerja.
- (4) Salinan Surat Perjanjian Kerja sebagaimana dimaksud pada ayat (3) disampaikan kepada Camat dengan tembusan Kepala Bagian Pemerintahan Desa paling lama 3 (tiga) Hari terhitung sejak ditetapkan.

Pasal 102

- (1) Staf Perangkat Desa mempunyai tugas membantu Kepala Urusan atau Kepala Seksi.
- (2) Ketentuan mengenai rincian tugas staf Perangkat Desa sebagaimana dimaksud pada ayat (1) ditetapkan dengan Surat Perjanjian Kerja.

Pasal 103

- (1) Masa kerja staf Perangkat Desa paling lama 1 (satu) tahun dan dapat diperpanjang kembali oleh Kepala Desa.
- (2) Perpanjangan masa kerja staf Perangkat Desa sebagaimana dimaksud pada ayat (1) ditetapkan dengan Surat Perjanjian Kerja tanpa melalui seleksi sebagaimana dimaksud dalam Pasal 88 ayat (1).
- (3) Kepala Desa dapat memberhentikan staf Perangkat Desa sebelum habis masa kerjanya sebagaimana dimaksud pada ayat (1), dalam hal staf Perangkat Desa tidak melaksanakan tugasnya, melanggar ketentuan peraturan perundang-undangan, dan/atau melanggar norma yang berlaku dalam masyarakat.

Pasal 104

Staf Perangkat Desa diberikan hak berupa honorarium sesuai kemampuan keuangan Desa dan ditetapkan dalam APBDesa.

Pasal 105

Biaya pengangkatan staf Perangkat Desa dibebankan pada APBDesa.

BAB XI
CUTI PERANGKAT DESA

Bagian Kesatu
Cuti Sakit

Pasal 106

- (1) Setiap Perangkat Desa yang sakit berhak atas cuti sakit.
- (2) Perangkat Desa yang sakit paling lama 1 (satu) atau 2 (dua) Hari mengajukan izin sakit kepada Kepala Desa.
- (3) Perangkat Desa yang sakit lebih dari 2 (dua) Hari sampai dengan 14 (empat belas) Hari berhak atas cuti sakit, dengan ketentuan Perangkat Desa harus mengajukan permohonan cuti secara tertulis kepada Kepala Desa dengan melampirkan surat keterangan Dokter.
- (4) Perangkat Desa yang sakit lebih dari 14 (empat belas) Hari berhak cuti sakit, dengan ketentuan Perangkat Desa harus mengajukan permohonan cuti secara tertulis kepada Kepala Desa dengan melampirkan surat keterangan dari Dokter Rumah Sakit Unum Daerah.
- (5) Surat keterangan dari Dokter Rumah Sakit Umum Daerah sebagaimana dimaksud pada ayat (4) menyatakan tentang alasan diberikan cuti, lamanya cuti, dan keterangan lain yang dipandang perlu.
- (6) Cuti sakit sebagaimana dimaksud pada ayat (4) diberikan paling lama 6 (enam) bulan.
- (7) Jangka waktu cuti sakit sebagaimana dimaksud pada ayat (6) dapat ditambah paling lama 6 (enam) bulan, apabila dipandang perlu berdasarkan surat keterangan dari Tim Penguji Kesehatan.
- (8) Perangkat Desa yang tidak sembuh dari penyakitnya dalam jangka waktu sebagaimana dimaksud pada ayat (6) dan ayat (7), harus diuji kembali kesehatannya oleh Tim Penguji Kesehatan.
- (9) Apabila berdasarkan hasil pengujian kesehatan sebagaimana dimaksud pada ayat (8) Perangkat Desa yang bersangkutan belum sembuh dari penyakitnya, maka yang bersangkutan diberhentikan dengan hormat dari jabatannya.

Pasal 107

- (1) Perangkat Desa wanita yang mengalami gugur kandung berhak atas cuti sakit paling lama 1 (satu) bulan.
- (2) Untuk mendapatkan cuti sebagaimana dimaksud pada ayat (1), Perangkat Desa wanita mengajukan permohonan secara tertulis kepada Kepala Desa dengan melampirkan surat keterangan dari dokter atau bidan.
- (3) Cuti sakit sebagaimana dimaksud pada ayat (1) diberikan secara tertulis oleh Kepala Desa.

Bagian Kedua

Cuti Besar

Pasal 108

- (1) Cuti besar diberikan kepada Perangkat Desa yang:
 - a. menunaikan ibadah Umroh;
 - b. menunaikan ibadah Haji; dan
 - c. mengikuti ibadah keagamaan.
- (2) Perangkat Desa yang menunaikan ibadah Umroh sebagaimana dimaksud pada ayat (1) huruf a, mengajukan permohonan cuti secara tertulis kepada Kepala Desa paling lama 15 (lima belas) Hari dengan melampirkan surat keterangan dari biro perjalanan penyelenggara umroh, dengan tembusan Camat.
- (3) Perangkat Desa yang menunaikan ibadah Haji sebagaimana dimaksud pada ayat (1) huruf b, mengajukan permohonan cuti secara tertulis kepada Kepala Desa paling lama 45 (empat puluh lima) Hari dengan melampirkan surat keterangan dari Kepala atau Pejabat yang berwenang pada Kantor Kementerian Agama setempat, dengan tembusan Camat.
- (4) Perangkat Desa yang mengikuti ibadah keagamaan sebagaimana dimaksud pada ayat (1) huruf c, mengajukan permohonan cuti secara tertulis kepada Kepala Desa paling lama 15 (lima belas) Hari dengan melampirkan surat keterangan dari biro perjalanan penyelenggara ibadah keagamaan, dengan tembusan Camat.

- (5) Cuti besar sebagaimana dimaksud pada ayat (1) diberikan secara tertulis oleh Kepala Desa.

Bagian Ketiga

Cuti Bersalin

Pasal 109

- (1) Cuti bersalin diberikan kepada Perangkat Desa wanita untuk persalinan anaknya yang pertama, kedua, dan ketiga.
- (2) Cuti bersalin sebagaimana dimaksud pada ayat (1) paling lama 1 (satu) bulan sebelum dan 2 (dua) bulan sesudah persalinan.
- (3) Untuk mendapatkan cuti bersalin sebagaimana dimaksud pada ayat (1), Perangkat Desa wanita mengajukan permohonan secara tertulis kepada Kepala Desa.
- (4) Cuti bersalin sebagaimana dimaksud pada ayat (1) diberikan secara tertulis oleh Kepala Desa.

Bagian Keempat

Cuti karena Alasan Penting

Pasal 110

- (1) Cuti karena alasan penting disebabkan:
 - a. ibu, bapak, istri/suami, anak, mertua atau menantu meninggal dunia; atau
 - b. melangsungkan perkawinan pertama.
- (2) Lamanya cuti karena alasan penting sebagaimana dimaksud pada ayat (1) huruf a paling lama 7 (tujuh) Hari.
- (3) Lamanya cuti karena alasan penting sebagaimana dimaksud pada ayat (1) huruf b paling lama 10 (sepuluh) Hari.
- (4) Untuk mendapatkan cuti karena alasan penting sebagaimana dimaksud pada ayat (1), Perangkat Desa yang bersangkutan mengajukan permohonan secara tertulis kepada Kepala Desa dengan menyertakan alasannya.

- (5) Cuti karena alasan penting sebagaimana dimaksud pada ayat (1) diberikan secara tertulis oleh Kepala Desa.

Bagian Kelima

Cuti karena Alasan Khusus

Pasal 111

- (1) Perangkat Desa yang akan mengikuti pencalonan dalam pemilihan Kepala Desa harus mengajukan cuti karena alasan khusus kepada Kepala Desa.
- (2) Cuti karena alasan khusus sebagaimana dimaksud pada ayat (1) diberikan apabila yang bersangkutan ditetapkan sebagai Calon Kepala Desa yang berhak dipilih.
- (3) Pemberian cuti karena alasan khusus sebagaimana dimaksud pada ayat (1) diberikan paling lama 3 (tiga) Hari terhitung setelah:
- a. pemungutan suara; dan
 - b. sejak penetapannya sebagai Calon Kepala Desa yang berhak dipilih.
- (4) Perangkat Desa yang selesai menjalani masa cuti karena alasan khusus sebagaimana dimaksud pada ayat (1), wajib melapor dan melaksanakan kembali tugasnya sebagai Perangkat Desa.
- (5) Cuti karena alasan khusus sebagaimana dimaksud pada ayat (1) diberikan secara tertulis oleh Kepala Desa.

BAB XII

KEKOSONGAN JABATAN PERANGKAT DESA

Pasal 112

- (1) Dalam hal terjadi kekosongan jabatan Perangkat Desa, maka tugas dan fungsi Perangkat Desa yang kosong dilaksanakan oleh pelaksana tugas yang dirangkap oleh Perangkat Desa lain.
- (2) Pelaksana tugas sebagaimana dimaksud pada ayat (1) ditetapkan oleh Kepala Desa dengan surat perintah tugas dengan tembusan disampaikan kepada Bupati melalui Camat paling lambat 7 (tujuh) Hari terhitung sejak tanggal penugasan.

- (3) Pelaksana tugas sebagaimana dimaksud pada ayat (1), diberikan penerimaan lain yang sah sesuai dengan ketentuan peraturan perundang-undangan.

Pasal 113

- (1) Pengisian jabatan Perangkat Desa yang kosong paling lambat 2 (dua) bulan dihitung sejak Perangkat Desa yang bersangkutan berhenti.
- (2) Pengisian jabatan Perangkat Desa sebagaimana dimaksud pada ayat (1), dapat dilakukan dengan cara sebagai berikut:
 - a. mutasi jabatan antar Perangkat Desa di lingkungan Pemerintah Desa; atau
 - b. penjarangan dan penyaringan calon Perangkat Desa.
- (3) Pengisian jabatan Perangkat Desa sebagaimana dimaksud pada ayat (1) dikonsultasikan terlebih dahulu dengan Camat.

Pasal 114

- (1) Dalam hal Perangkat Desa berhalangan sementara dan tidak dapat menjalankan tugas kedinasan paling lama 30 (tiga puluh) Hari, maka Kepala Desa menunjuk Pelaksana Harian Perangkat Desa.
- (2) Pelaksana Harian sebagaimana dimaksud pada ayat (1) ditetapkan oleh Kepala Desa dengan surat perintah tugas dengan tembusan disampaikan kepada Camat paling lambat 7 (tujuh) Hari dihitung sejak tanggal surat penugasan.
- (3) Pelaksana Harian sebagaimana dimaksud pada ayat (1), diberikan penerimaan lain yang sah sesuai dengan ketentuan peraturan perundang-undangan.

BAB XIII

KETENTUAN PENUTUP

Pasal 115

Pada saat Peraturan Bupati ini mulai berlaku, maka :

- a. Staf Perangkat Desa yang saat ini ada tetap menjalankan tugas sampai dengan akhir Desember 2019.
- d. Peraturan Bupati Karanganyar Nomor 72 Tahun 2016 tentang Perangkat Desa. (Berita Daerah Kabupaten Karanganyar Tahun 2016 Nomor 72) beserta perubahannya, dicabut dan dinyatakan tidak berlaku.

Pasal 116

Peraturan Bupati ini mulai berlaku pada tanggal diundangkan.

Agar setiap orang mengetahuinya, memerintahkan pengundangan Peraturan Bupati ini dengan penempatannya dalam Berita Daerah Kabupaten Karanganyar.

Ditetapkan di Karanganyar
pada tanggal 12 September 2019

BUPATI KARANGANYAR,

ttd.

JULIYATMONO

Diundangkan di Karanganyar
pada tanggal 12 September 2019

SEKRETARIS DAERAH KABUPATEN KARANGANYAR,

ttd.

SUTARNO

BERITA DAERAH KABUPATEN KARANGANYAR TAHUN 2019 NOMOR 77

Salinan sesuai dengan aslinya

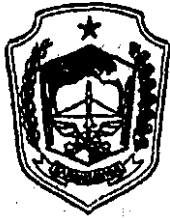
SEKRETARIAT DAERAH
KABUPATEN KARANGANYAR
Kepala Bagian Hukum,

KARLEKAR HADIDH

NIP. 19750311 19903 1 009

LAMPIRAN
PERATURAN BUPATI KARANGANYAR
NOMOR 77 TAHUN 2019
TENTANG
PERANGKAT DESA

A. FORMAT SURAT PERMOHONAN REKOMENDASI PENGISIAN JABATAN
PERANGKAT DESA OLEH KEPALA DESA KEPADA CAMAT



PEMERINTAH KABUPATEN KARANGANYAR
KECAMATAN ...
PEMERINTAH DESA ...

Alamat : ... Telp. ... Fax ...
Website : ... E-mail : ... Kode Pos ...

Nomor : ... Kepada Yth.
Sifat : ... Camat ...
Lampiran : ...
Hal : Permohonan rekomendasi Di ...
pengisian jabatan Perangkat Desa

Sehubungan dengan adanya kekosongan Perangkat Desa ...
jabatan .. karena ... maka kami mohon rekomendasi pengisian
jabatan Perangkat Desa.

Sebagai bahan pertimbangan bersama ini kami lampirkan :

1. Surat Keputusan Kepala Desa ... Nomor ... tentang Pemberhentian Perangkat Desa;
2. Fotokopi DPA Pengisian jabatan Perangkat Desa;
3. Fotokopi DPA Penghasilan Tetap Kepala Desa dan Perangkat Desa dan Tunjangan Kepala Desa dan Perangkat Desa.

Demikian untuk menjadikan maklum.

KEPALA DESA ...

.....

B. FORMAT REKOMENDASI CAMAT TENTANG PENGISIAN JABATAN PERANGKAT DESA



PEMERINTAH KABUPATEN KARANGANYAR
KECAMATAN ...

Alamat : ...Telp. ... Fax ...
Website : ... E-mail : ... Kode Pos ...

REKOMENDASI

Nomor :

Dengan memperhatikan :

1. Peraturan Daerah Kabupaten Karanganyar Nomor 16 Tahun 2015 tentang Perangkat Desa sebagaimana telah diubah beberapa kali terakhir dengan Peraturan Daerah Kabupaten Karanganyar Nomor 8 Tahun 2019 tentang Perubahan Kedua atas Peraturan Daerah Kabupaten Karanganyar Nomor 16 Tahun 2015 tentang Perangkat Desa;
2. Peraturan Bupati Karanganyar Nomor ... Tahun 2019 tentang Perangkat Desa (Berita Daerah Kabupaten Karanganyar Tahun 2019 Nomor ...); dan
3. Surat Kepala Desa ... Nomor ... tanggal ... tentang Permohonan Rekomendasi Pengisian jabatan Perangkat Desa.

Memberikan rekomendasi pengisian jabatan Perangkat Desa ... dengan formasi jabatan ..., untuk selanjutnya agar dilaksanakan pengisian jabatan Perangkat Desa sesuai ketentuan peraturan perundang-undangan.

Demikian surat rekomendasi ini dibuat dan dapat dipergunakan sebagaimana mestinya.

.....
Camat ... ,

.....
Pangkat
NIP.

C. FORMAT BERITA ACARA MUSYAWARAH PEMBENTUKAN PANITIA
PENGISIAN PERANGKAT DESA



PEMERINTAH KABUPATEN KARANGANYAR
KECAMATAN ...
PEMERINTAH DESA ...

Alamat : ...Telp. ... Fax ...
Website : ... E-mail : ... Kode Pos ...

BERITA ACARA
NOMOR :

MUSYAWARAH PEMBENTUKAN PANITIA PENGISIAN PERANGKAT DESA
DESA.....KECAMATAN.....
TAHUN

Pada hari ini, tanggal bulan
..... tahun bertempat di
Desa Kecamatan Kabupaten
Karanganyar telah dilaksanakan Rapat Pembentukan Panitia Pengisian
Perangkat Desa ... Kecamatan Kabupaten Karanganyar untuk
Jabatan

1. Dalam rapat tersebut, hadir Kepala Desa, BPD, Perangkat Desa,
Lembaga Kemasyarakatan Desa dan unsur tokoh masyarakat.....
sebagaimana tercantum dalam Daftar Hadir terlampir.
2. Dalam Rapat tersebut telah dihasilkan susunan keanggotaan Panitia
Pengisian Perangkat Desa sebagai berikut :
 - 1) Sdr jabatan ... sebagai Ketua;
 - 2) Sdr jabatan ... sebagai Sekretaris;
 - 3) Sdr jabatan ... sebagai Anggota;
 - 4) Dst.

Demikian Berita Acara ini dibuat dengan sebenarnya untuk dipergunakan
sebagaimana mestinya.

.....
KEPALA DESA

.....

D. FORMAT KEPUTUSAN KEPALA DESA TENTANG PEMBENTUKAN PANITIA
PENGISIAN PERANGKAT DESA.



KECAMATAN.....KABUPATEN KARANGANYAR
KEPUTUSAN KEPALA DESA
NOMOR TAHUN

TENTANG
PEMBENTUKAN PANITIA PENGISIAN PERANGKAT DESA.....
KECAMATANKABUPATEN KARANGANYAR

KEPALA DESA,

- Menimbang : a. bahwa untuk ketertiban dan kelancaran penyelenggaraan Pengisian Perangkat Desa.... Kecamatan.....Kabupaten Karanganyar, maka perlu dibentuk Panitia Pengisian Perangkat Desa;
- b. bahwa berdasarkan pertimbangan sebagaimana dimaksud dalam huruf a, perlu menetapkan Keputusan Kepala Desa tentang Pembentukan Panitia Pengisian Perangkat Desa.....Kecamatan.....Kabupaten Karanganyar;
- Mengingat : 1. Undang-Undang Nomor 6 Tahun 2014 tentang Desa (Lembaran Negara Republik Indonesia Tahun 2014 Nomor 7, Tambahan Lembaran Negara Republik Indonesia Nomor 5495);
2. Peraturan Pemerintah Nomor 43 Tahun 2014 tentang Peraturan Pelaksanaan Undang-Undang Nomor 6 Tahun 2014 tentang Desa (Lembaran Negara Republik Indonesia Tahun 2014 Nomor 123, Tambahan Lembaran Negara Republik Indonesia Nomor 5539) sebagaimana telah diubah beberapa kali terakhir dengan Peraturan Pemerintah Nomor 11 Tahun 2019 tentang Perubahan Kedua atas Peraturan Pemerintah Nomor 43 Tahun 2014 tentang Peraturan Pelaksanaan Undang-Undang Nomor 6 Tahun 2014 tentang Desa (Lembaran Negara Republik Indonesia Tahun 2015 Nomor 41, Tambahan Lembaran Negara Republik Indonesia Nomor 6321);

3. Peraturan Daerah Kabupaten Karanganyar Nomor 16 Tahun 2015 tentang Perangkat Desa (Lembaran Daerah Kabupaten Karanganyar Tahun 2015 Nomor 16, Tambahan Lembaran Daerah Kabupaten Karanganyar Nomor 41) sebagaimana telah diubah beberapa kali terakhir dengan Peraturan Daerah Kabupaten Karanganyar Nomor 8 Tahun 2019 tentang Perubahan Kedua atas Peraturan Daerah Kabupaten Karanganyar Nomor 16 Tahun 2015 tentang Perangkat Desa (Lembaran Daerah Kabupaten Karanganyar Tahun 2019 Nomor 8, Tambahan Lembaran Daerah Kabupaten Karanganyar Nomor 102);
4. Peraturan Bupati Karanganyar Nomor ... Tahun 2019 tentang Perangkat Desa (Berita Daerah Kabupaten Karanganyar Tahun 2019 Nomor ...);
5. Peraturan Desa Nomor Tahun ... tentang Anggaran Pendapatan dan Belanja Desa.... (Lembaran Desa.... Tahun ... Nomor);

MEMUTUSKAN:

Menetapkan :

KESATU

: Membentuk Panitia Pengisian Perangkat Desa Kecamatan Kabupaten Karanganyar, dengan susunan Panitia sebagaimana tersebut dalam Lampiran Keputusan ini.

KEDUA

: Panitia sebagaimana dimaksud Diktum KESATU Keputusan ini, mempunyai tugas sebagai berikut :

- a. mengumumkan adanya lowongan jabatan Perangkat Desa dan dimulainya kegiatan pengisian Perangkat Desa;
- b. menyusun dan mengajukan rencana anggaran biaya, dengan persetujuan Kepala Desa;
- c. menyusun jadwal, waktu, dan tempat proses pengisian jabatan Perangkat Desa, untuk dimohonkan persetujuan kepada Kepala Desa dan dikonsultasikan kepada Camat, serta dilaporkan kepada Bupati;
- d. menyusun tata tertib Pengisian Jabatan Perangkat Desa yang ditetapkan melalui musyawarah Panitia Pengisian Perangkat Desa dan ditandatangani oleh Ketua Panitia Pengisian Perangkat Desa;
- e. menerima berkas lamaran Bakal Calon Perangkat Desa;
- f. meneliti persyaratan administrasi Bakal Calon Perangkat Desa;

- g. memfasilitasi pelaksanaan seleksi;
- h. menerima hasil seleksi dari Pihak Ketiga;
- i. menyerahkan hasil seleksi kepada Kepala Desa;
- j. membuat laporan pelaksanaan dan pertanggungjawaban proses Pengisian Jabatan Perangkat Desa kepada Kepala Desa.

KETIGA : Dalam melaksanakan tugasnya, Panitia sebagaimana dimaksud Diktum KESATU berwenang :

- a. menetapkan Bakal Calon Perangkat Desa;
- b. menetapkan Calon Perangkat Desa;
- c. menetapkan Hasil Seleksi Calon Perangkat Desa.

KEEMPAT : Panitia sebagaimana dimaksud Diktum KESATU Keputusan ini dalam melaksanakan tugas dan wewenangnya bertanggung jawab kepada Kepala Desa.

KELIMA : Biaya yang timbul dengan ditetapkannya Keputusan ini, dibebankan kepada Anggaran Pendapatan dan Belanja Desa.....Tahun Anggaran

KEENAM : Keputusan ini mulai berlaku pada tanggal ditetapkan.

Ditetapkan di
pada tanggal

KEPALA DESA,

.....

Tembusan :

- 1. Bupati Karanganyar;
- 2. Camat

LAMPIRAN
KEPUTUSAN KEPALA DESA
NOMOR.....TAHUN.....
TENTANG
PEMBENTUKAN PANITIA PENGISIAN PERANGKAT
DESA KECAMATAN.....
KABUPATEN KARANGANYAR

DAFTAR SUSUNAN PANITIA PENGISIAN PERANGKAT DESA.....
KECAMATAN.....

NO	NAMA	JABATAN DALAM DINAS	KEDUDUKAN DALAM PANITIA
1.			Ketua
2.			Sekretaris
3.			Anggota
4.			Anggota
5.			Anggota

KEPALA DESA,

.....

E. FORMAT BERITA ACARA HASIL MUSYAWARAH PANITIA PENGISIAN PERANGKAT DESA

**PANITIA PENGISIAN PERANGKAT DESA.....
KECAMATAN
KABUPATEN KARANGANYAR**

Sekretariat : Jalan No Telp (0271) Kode Pos

BERITA ACARA
NOMOR :

HASIL MUSYAWARAH PANITIA PENGISIAN PERANGKAT DESA
DESA.....KECAMATAN.....
TAHUN

Pada hari ini, tanggal bulan
..... tahun bertempat di
Desa Kecamatan Kabupaten
Karanganyar telah dilaksanakan musyawarah Panitia Pengisian Perangkat
Desa ... Kecamatan Kabupaten Karanganyar.

Dalam musyawarah tersebut, Panitia Pengisian Perangkat Desa ...
membahas Rencana Anggaran Biaya, Tata Tertib Pengisian Jabatan
Perangkat Desa dan Pihak Ketiga yang akan diajak bekerja sama dalam
proses Seleksi Pengisian Jabatan Perangkat Desa.

Adapun hasil musyawarah Panitia Pengisian Perangkat Desa ...
Kecamatan ... sebagaimana terlampir.

Demikian Berita Acara ini dibuat dengan sebenarnya untuk
dipergunakan sebagaimana mestinya.

Panitia Pengisian Jabatan Perangkat Desa ...

- a. Sdr..... (Ketua)
- b. Sdr..... (Sekretaris)
- c. Sdr..... (Anggota)
- d. Dst.

Mengetahui

Kepala Desa

.....

F. SURAT PERMOHONAN PERSETUJUAN PENGISIAN JABATAN PERANGKAT
DESA OLEH KEPALA DESA KEPADA BUPATI



PEMERINTAH KABUPATEN KARANGANYAR
KECAMATAN ...
PEMERINTAH DESA ...

Alamat : ...Telp. ... Fax ...
Website : ... E-mail : ... Kode Pos ...

Nomor : ... Kepada Yth.
Sifat : ... Bupati Karanganyar
Lampiran : ... melalui Camat ...
Hal : Permohonan persetujuan Di
pengisian jabatan Perangkat Desa KARANGANYAR

Sehubungan dengan adanya kekosongan Perangkat Desa ...
jabatan .. karena ... maka kami mohon persetujuan pengisian jabatan
Perangkat Desa.

Sebagai bahan pertimbangan bersama ini kami lampirkan :

1. Rekomendasi Camat perihal pengisian jabatan Perangkat Desa;
2. Rencana anggaran biaya pengisian jabatan Perangkat Desa;
3. Berita Acara hasil musyawarah Panitia Pengisian Perangkat Desa.

Demikian untuk menjadikan periksa.

KEPALA DESA ...

.....

Tembusan :
Kepala Bagian Pemerintahan Desa

G. FORMAT PERSETUJUAN PENGISIAN JABATAN PERANGKAT DESA OLEH
BUPATI



PEMERINTAH KABUPATEN KARANGANYAR
SEKRETARIAT DAERAH

Alamat : Jl. Lawu No 385 B Karanganyar Telp. (0271) 495039 Fax 495590
Website : www.karanganyarkab.go.id E-mail : setda@karanganyarkab.go.id Kode Pos 57712

Nomor :
Sifat :
Lampiran :
Hal :

Karanganyar,

Kepada Yth. Kepala Desa ...
Melalui Camat
Di

Memperhatikan Surat Saudara Nomor ... tanggal ... hal
Permohonan persetujuan pengisian jabatan Perangkat Desa, maka
bersama ini kami memberikan persetujuan pengisian jabatan
Perangkat Desa.

Selanjutnya agar melaksanakan pengisian jabatan Perangkat
Desa dengan berpedoman pada ketentuan peraturan perundang-
undangan yang berlaku.

a.n. BUPATI KARANGANYAR
SEKRETARIS DAERAH
u.b.
ASISTEN PEMERINTAHAN

.....

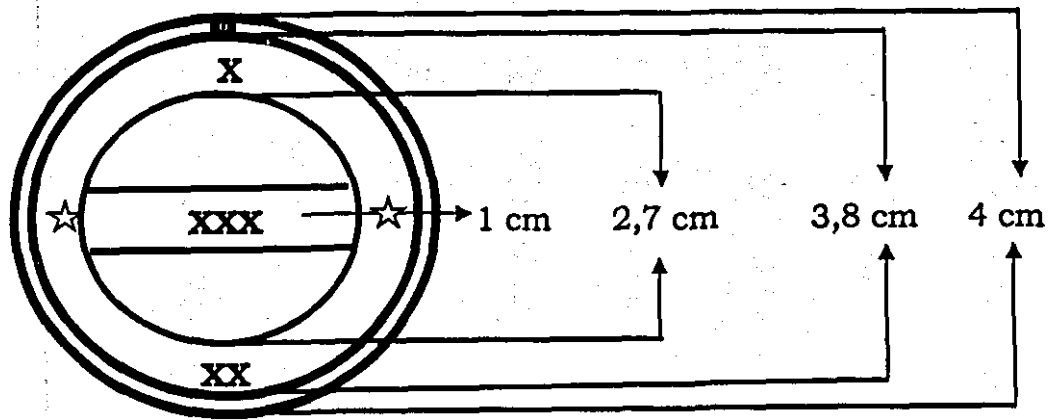
H. BENTUK KOP NASKAH DINAS DAN STEMPEL KEPANITIAAN

1. Kop surat Panitia Pengisian Perangkat Desa ditulis pada bagian atas tengah dari kertas surat dengan huruf / tulisan berwarna hitam dengan bentuk huruf *Bookman Old Style*.
2. Isi tulisan dan ukuran
 - a. Tulisan pada baris pertama dengan huruf kapital tebal :
"PANITIA PENGISIAN PERANGKAT DESA" dengan ukuran huruf 14
 - b. Tulisan pada baris kedua dengan huruf kapital tebal :
"KECAMATAN" dengan ukuran huruf 12
 - c. Tulisan pada baris ketiga dengan huruf kapital tebal :
"KABUPATEN KARANGANYAR" dengan ukuran huruf 12
 - d. Tulisan pada baris keempat dengan huruf kecil :
"Sekretariat : (ditulis alamat sekretariat panitia) Telp Kode Pos" dengan ukuran huruf 11.
 - e. Pada bagian bawah kop surat setelah tulisan :
"Sekretariat" diberi garis tebal tipis.

**PANITIA PENGISIAN PERANGKAT DESA.....
KECAMATAN
KABUPATEN KARANGANYAR**

Sekretariat : Jalan No Telp (0271) Kode Pos

Stempel Kepanitiaan



Keterangan:

- X : PEMERINTAH KABUPATEN KARANGANYAR;
XX : KECAMATAN;
XXX : PANITIA PENGISIAN PERANGKAT DESA....

I. FORMAT SURAT PERNYATAAN BERTAKWA KEPADA TUHAN YANG MAHA ESA, MEMEGANG TEGUH DAN MENGAMALKAN PANCASILA, UNDANG-UNDANG DASAR NEGARA REPUBLIK INDONESIA TAHUN 1945, MEMPERTAHANKAN DAN MEMELIHARA KEUTUHAN NEGARA KESATUAN REPUBLIK INDONESIA DAN BHINNEKA TUNGGAL IKA

SURAT PERNYATAAN

BERTAKWA KEPADA TUHAN YANG MAHA ESA, MEMEGANG TEGUH DAN MENGAMALKAN PANCASILA, UNDANG-UNDANG DASAR NEGARA REPUBLIK INDONESIA TAHUN 1945, MEMPERTAHANKAN DAN MEMELIHARA KEUTUHAN NEGARA KESATUAN REPUBLIK INDONESIA DAN BHINNEKA TUNGGAL IKA

Yang bertanda tangan dibawah ini :

Nama :.....
Tempat / Tanggal Lahir :.....
Agama :.....
Jenis Kelamin :.....
Pekerjaan :.....
Alamat :.....

dengan ini saya menyatakan dengan sesungguhnya bahwa saya :

1. bertakwa kepada Tuhan Yang Maha Esa;
2. memegang teguh dan mengamalkan Pancasila, Undang-Undang Dasar Negara Republik Indonesia Tahun 1945, mempertahankan dan memelihara keutuhan Negara Kesatuan Republik Indonesia dan Bhinneka Tunggal Ika.

Demikian pernyataan ini saya buat dengan sebenar-benarnya dan apabila ternyata pernyataan ini tidak benar, saya sanggup dituntut sesuai ketentuan /hukum yang berlaku.

.....,

Yang Membuat Pernyataan,

Meterai cukup

.....

**J. FORMAT SURAT PERNYATAAN KESANGGUPAN UNTUK TIDAK
MENGUNDURKAN DIRI DARI PROSES SELEKSI PENGISIAN JABATAN
PERANGKAT DESA**

**SURAT PERNYATAAN
KESANGGUPAN UNTUK TIDAK MENGUNDURKAN DIRI DARI PROSES SELEKSI
PENGISIAN JABATAN PERANGKAT DESA**

Yang bertanda tangan dibawah ini :

Nama :.....
Tempat / Tanggal Lahir :.....
Agama :.....
Jenis Kelamin :.....
Pekerjaan :.....
Alamat :.....

dengan ini menyatakan kesanggupan untuk tidak mengundurkan diri dari proses seleksi pengisian jabatan Perangkat Desa ... jabatan ...

Demikian pernyataan ini saya buat dengan sebenar-benarnya dan apabila ternyata pernyataan ini tidak benar, saya sanggup dituntut sesuai ketentuan/hukum yang berlaku.

.....,

Yang Membuat Pernyataan,

Meterai cukup

.....

K. FORMAT SURAT PERMOHONAN MENJADI PERANGKAT DESA

.....

Kepada Yth.

Kepala Desa ...

melalui Panitia Pengisian

Perangkat Desa ...

Di

Dengan hormat,

Yang bertandatangan di bawah ini :

Nama :

Tempat, tanggal lahir:

Alamat :

Pekerjaan :

Sehubungan dengan adanya lowongan Perangkat Desa jabatan ... maka dengan ini saya mengajukan permohonan menjadi Perangkat Desa dan bersedia mengikuti proses pengisian Perangkat Desa sesuai dengan ketentuan yang berlaku.

Demikian untuk menjadikan periksa.

Hormat saya,

.....

L. FORMAT SURAT PERNYATAAN BERSEDIA BERTEMPAT TINGGAL DI DESA YANG BERSANGKUTAN.

SURAT PERNYATAAN
BERSEDIA BERTEMPAT TINGGAL DI DESA YANG BERSANGKUTAN

Yang bertanda tangan dibawah ini :

Nama :.....

Tempat / Tanggal Lahir :.....

Agama :.....

Jenis Kelamin :.....

Pekerjaan :.....

Alamat :.....

dengan ini menyatakan dengan sesungguhnya, apabila saya diangkat sebagai Perangkat Desa, maka terhitung mulai tanggal Pelantikan menjadi Perangkat Desa (Jabatan) saya bersedia bertempat tinggal di Desa

Demikian pernyataan ini saya buat dengan sebenar-benarnya dan apabila ternyata pernyataan ini tidak benar, saya sanggup dituntut sesuai ketentuan/hukum yang berlaku.

.....,

Yang Membuat Pernyataan,

Meterai cukup

.....

M. FORMAT SURAT PERNYATAAN BERSEDIA BERTEMPAT TINGGAL DI DUSUN YANG BERSANGKUTAN.

SURAT PERNYATAAN
BERSEDIA BERTEMPAT TINGGAL DI DUSUN YANG BERSANGKUTAN

Yang bertanda tangan dibawah ini :

Nama :.....

Tempat / Tanggal Lahir :.....

Agama :.....

Jenis Kelamin :.....

Pekerjaan :.....

Alamat :.....

dengan ini menyatakan dengan sesungguhnya, apabila saya diangkat sebagai Kepala Dusun, maka terhitung mulai tanggal pelantikan menjadi Kepala Dusun saya bersedia bertempat tinggal di Dusun Desa

Demikian pernyataan ini saya buat dengan sebenar-benarnya dan apabila ternyata pernyataan ini tidak benar, saya sanggup dituntut sesuai ketentuan/hukum yang berlaku.

.....,
Yang Membuat Pernyataan,
Meterai cukup

.....

N. **FORMAT TANDA TERIMA BERKAS PERMOHONAN PENDAFTARAN BAKAL CALON PERANGKAT DESA**

**PANITIA PENGISIAN PERANGKAT DESA.....
KECAMATAN
KABUPATEN KARANGANYAR**

Sekretariat : Jalan No Telp (0271) Kode Pos

TANDA TERIMA

Telah diterima berkas permohonan pendaftaran Bakal Calon Perangkat Desa sebagai berikut :

Nama :
Tempat, tanggal lahir :
Alamat :
Umur :
Pekerjaan :
Berkas tersebut dinyatakan (lengkap/belum lengkap*).
Catatan.....

.....
Penerima
.....

**PANITIA PENGISIAN PERANGKAT DESA.....
KECAMATAN
KABUPATEN KARANGANYAR**

Sekretariat : Jalan No Telp (0271) Kode Pos

TANDA TERIMA

Telah diterima berkas permohonan pendaftaran Bakal Calon Perangkat Desa sebagai berikut :

Nama :
Tempat, tanggal lahir :
Alamat :
Umur :
Pekerjaan :
Berkas tersebut dinyatakan (lengkap/belum lengkap*).
Catatan.....

.....
Penerima
.....

**)coret salah satu.
Satu untuk Pelamar dan Satu untuk Panitia*

O. **FORMAT BERITA ACARA PERPANJANGAN WAKTU PENDAFTARAN BAKAL CALON PERANGKAT DESA**

**PANITIA PENGISIAN PERANGKAT DESA.....
KECAMATAN
KABUPATEN KARANGANYAR**

Sekretariat : Jalan No Telp (0271) Kode Pos

BERITA ACARA

NOMOR :

**PERPANJANGAN WAKTU PENDAFTARAN BAKAL CALON PERANGKAT DESA
DESA.....KECAMATAN.....
TAHUN**

Pada hari ini, tanggal bulan
..... tahun bertempat di
Desa Kecamatan Kabupaten
Karanganyar, Panitia Pengisian Perangkat Desa ... telah mengadakan rapat
perpanjangan pendaftaran Bakal Calon Perangkat Desa dengan hasil
sebagai berikut :

1. dengan telah berakhirnya waktu pendaftaran Bakal Calon Perangkat
Desa yang dilaksanakan mulai tanggal ... sampai dengan tanggal ...
belum terdapat Bakal Calon Perangkat Desa yang mendaftar, maka
pendaftaran dinyatakan diperpanjang selama 7 (tujuh) hari;
2. waktu perpanjangan pendaftaran tersebut dilaksanakan mulai tanggal
... sampai dengan tanggal ...

Demikian Berita Acara ini dibuat dengan sebenarnya untuk
dipergunakan sebagaimana mestinya.

Panitia Pengisian Jabatan Perangkat Desa ...

- | | | |
|-------------|-------|--------------|
| a. Sdr..... | | (Ketua) |
| b. Sdr..... | | (Sekretaris) |
| c. Sdr..... | | (Anggota) |
| d. Dst. | | |

P. FORMAT BERITA ACARA HASIL PENELITIAN KELENGKAPAN DAN KEABSAHAN BERKAS PERSYARATAN ADMINISTRASI BAKAL CALON PERANGKAT DESA

**PANITIA PENGISIAN PERANGKAT DESA.....
KECAMATAN
KABUPATEN KARANGANYAR**

Sekretariat : Jalan No Telp (0271) Kode Pos

BERITA ACARA

NOMOR :

HASIL PENELITIAN KELENGKAPAN DAN KEABSAHAN BERKAS PERSYARATAN ADMINISTRASI BAKAL CALON PERANGKAT DESA

Pada hari ini tanggal bulan tahun kami, Panitia Pengisian Jabatan Perangkat Desa, Kecamatan, Kabupaten Karanganyar telah mengadakan penelitian terhadap kelengkapan dan keabsahan berkas persyaratan administrasi Bakal Calon Perangkat Desa, Desa Kecamatan Kabupaten Karanganyar, sebagaimana dimaksud dalam Pasal 2 Peraturan Daerah Kabupaten Karanganyar Nomor 16 Tahun 2015 tentang Perangkat Desa sebagaimana telah diubah beberapa kali terakhir dengan Peraturan Daerah Kabupaten Karanganyar Nomor 8 Tahun 2019 tentang Perubahan Kedua atas Peraturan Daerah Kabupaten Karanganyar Nomor 16 Tahun 2015 tentang Perangkat Desa, dengan hasil sebagai berikut :

1. Jumlah Bakal Calon Perangkat Desa : orang.
2. Persyaratan administrasi yang diteliti, meliputi :
 - a. fotokopi Kartu Tanda Penduduk atau surat keterangan tanda penduduk yang dilegalisir pejabat yang berwenang;
 - b. surat pernyataan yang dibuat oleh yang bersangkutan di atas kertas bermeterai cukup mengenai:
 1. bertakwa kepada Tuhan Yang Maha Esa; dan
 2. memegang teguh dan mengamalkan Pancasila, Undang-Undang Dasar Negara Republik Indonesia Tahun 1945, mempertahankan dan memelihara keutuhan Negara Kesatuan Republik Indonesia dan Bhinneka Tunggal Ika; dan
 3. kesanggupan untuk tidak mengundurkan diri dari proses seleksi Calon Perangkat Desa.

- c. berpendidikan paling rendah sekolah menengah umum atau yang sederajat dibuktikan dengan fotokopi ijazah pendidikan formal dari tingkat dasar sampai dengan ijazah terakhir yang dilegalisasi oleh pejabat berwenang;
- d. berusia 20 (dua puluh) tahun sampai dengan 42 (empat puluh dua) tahun terhitung sampai dengan berakhirnya masa pendaftaran yang dibuktikan dengan Akte Kelahiran;
- e. berbadan sehat yang dibuktikan dengan surat keterangan dari Puskesmas;
- f. bebas narkoba yang dibuktikan dengan surat keterangan dari Dokter Rumah Sakit Umum Daerah;
- g. surat Permohonan menjadi Perangkat Desa yang dibuat oleh yang bersangkutan diatas kertas bermeterai cukup;
- h. calon Perangkat Desa yang diangkat menjadi Perangkat Desa terhitung mulai tanggal pelantikan sebagai Perangkat Desa harus bertempat tinggal di desa yang bersangkutan dengan melampirkan surat pernyataan;
- i. bagi calon Kepala Dusun yang berasal dari Dusun lain melampirkan surat pernyataan bersedia bertempat tinggal di Dusun yang bersangkutan apabila diangkat menjadi Kepala Dusun;
- j. pasfoto berwarna ukuran 4 x 6 sebanyak 4 (empat) lembar.

3. Adapun hasilnya sebagai berikut :

a. Nama-nama Bakal Calon Perangkat Desa yang dinyatakan memenuhi kelengkapan dan keabsahan berkas persyaratan administrasi, sebagai berikut :

- 1.
- 2. dst

b. Bakal Calon Perangkat Desa yang dinyatakan tidak memenuhi persyaratan administrasi, sebagai berikut :

- 1.
- 2. dst

c. Bakal Calon Perangkat Desa yang mengundurkan diri ... (ada/tidak ada*)

4. Nama-nama Bakal Calon Perangkat Desa sebagaimana dimaksud pada angka 3 (tiga) huruf a tersebut di atas, setelah selesainya tahapan tanggapan masyarakat, selanjutnya ditetapkan sebagai Calon Perangkat Desa.

Demikian Berita Acara ini dibuat dengan sebenar-benarnya dan dapat dipergunakan sebagaimana mestinya.

PANITIA PENGISIAN PERANGKAT DESA.....
KECAMATAN

Ketua,

Sekretaris,

.....

.....

Q. FORMAT LAMPIRAN BERITA ACARA HASIL PENELITIAN KELENGKAPAN DAN KEABSAHAN BERKAS PERSYARATAN ADMINISTRASI BAKAL CALON PERANGKAT DESA

**LAMPIRAN BERITA ACARA
HASIL PENELITIAN KELENGKAPAN DAN KEABSAHAN BERKAS PERSYARATAN
ADMINISTRASI BAKAL CALON PERANGKAT DESA**

NO	PERSYARATAN	NAMA BAKAL CALON PERANGKAT DESA			
		1	2	3	4dst
1	2	3	4	5	6
a.	fotokopi Kartu Tanda Penduduk atau surat keterangan tanda penduduk yang dilegalisir pejabat yang berwenang				
b.	surat pernyataan bertakwa kepada Tuhan Yang Maha Esa				
c.	surat pernyataan memegang teguh dan mengamalkan Pancasila, Undang-Undang Dasar Negara Republik Indonesia Tahun 1945, mempertahankan dan memelihara keutuhan Negara Kesatuan Republik Indonesia dan Bhinneka Tunggal Ika;				
d.	surat pernyataan kesanggupan untuk tidak mengundurkan diri dari proses seleksi Calon Perangkat Desa.				
e.	berpendidikan paling rendah sekolah menengah umum atau yang sederajat dibuktikan dengan fotokopi ijazah pendidikan formal dari tingkat dasar sampai dengan ijazah terakhir yang dilegalisasi oleh pejabat berwenang				
f.	berusia 20 (dua puluh) tahun sampai dengan 42 (empat puluh dua) tahun terhitung sampai dengan berakhirnya masa				

	pendaftaran yang dibuktikan dengan Akte Kelahiran				
g.	berbadan sehat yang dibuktikan dengan surat keterangan dari Puskesmas;				
h.	bebas narkoba yang dibuktikan dengan surat keterangan dari Dokter Rumah Sakit Umum Daerah;				
i.	surat Permohonan menjadi Perangkat Desa yang dibuat oleh yang bersangkutan diatas kertas bermeterai cukup;				
j.	calon Perangkat Desa yang diangkat menjadi Perangkat Desa terhitung mulai tanggal pelantikan sebagai Perangkat Desa harus bertempat tinggal di desa yang bersangkutan dengan melampirkan surat pernyataan;				
k.	bagi calon Kepala Dusun yang berasal dari Dusun lain melampirkan surat pernyataan bersedia bertempat tinggal di Dusun yang bersangkutan apabila diangkat menjadi Kepala Dusun				
l.	pasfoto berwarna ukuran 4 x 6 sebanyak 4 (empat) lembar				

.....,.....20.....

PANITIA PENGISIAN PERANGKAT DESA
KECAMATAN.....
KABUPATEN KARANGANYAR

Ketua,

Sekretaris,

.....

.....

R. FORMAT PENGUMUMAN BAKAL CALON PERANGKAT DESA

**PANITIA PENGISIAN PERANGKAT DESA
DESA KECAMATAN
KABUPATEN KARANGANYAR**

Sekretariat : Jalan No Telp (0271) Kode Pos

**PENGUMUMAN
Nomor**

Berdasarkan berita acara Hasil Penelitian Kelengkapan dan Keabsahan Berkas Persyaratan Administrasi Bakal Calon Perangkat Desa Nomor ... tanggal ... , kami Panitia Pengisian Jabatan Perangkat Desa ... Kecamatan ... mengumumkan Bakal Calon Perangkat Desa sebagai berikut :

No.	Nama	Alamat	Jabatan yang dilamar	Keterangan

Selanjutnya nama-nama Bakal Calon Perangkat Desa sebagaimana tersebut di atas, setelah selesainya tahapan tanggapan masyarakat, ditetapkan sebagai Calon Perangkat Desa.

Demikian untuk menjadikan perhatian.

.....,

Panitia Pengisian Perangkat Desa...

Kecamatan ...

Kabupaten Karanganyar

Ketua

.....

S. BERITA ACARA PANITIA PENGISIAN PERANGKAT DESA TENTANG
PENETAPAN CALON PERANGKAT DESA

**PANITIA PENGISIAN PERANGKAT DESA
DESA KECAMATAN
KABUPATEN KARANGANYAR**

Sekretariat : Jalan No Telp (0271) Kode Pos

BERITA ACARA

NOMOR :

PENETAPAN CALON PERANGKAT DESA

Pada hari ini tanggal bulan tahun kami, Panitia Pengisian Perangkat Desa, Kecamatan, Kabupaten Karanganyar telah melaksanakan rapat penetapan Calon Perangkat Desa.

Berdasarkan Berita Acara Hasil Penelitian Kelengkapan dan Keabsahan Berkas Administrasi Persyaratan Bakal Calon Perangkat Desa, maka dalam rapat penetapan Calon Perangkat Desa memutuskan bahwa Bakal Calon Perangkat Desa yang memenuhi persyaratan administrasi dan yang ditetapkan menjadi Calon Perangkat Desa dan berhak mengikuti seleksi pengisian jabatan Perangkat Desa sebagai berikut :

1. Nama :
 Alamat :
 Jabatan yang dilamar :
2. Nama :
 Alamat :
 Jabatan yang dilamar :
3. Dst....

Panitia Pengisian Perangkat Desa ...

Kecamatan ...

- a. Sdr..... (Ketua)
- b. Sdr..... (Sekretaris)
- c. Sdr..... (Anggota)
- d. Dst.

T. FORMAT SURAT UNDANGAN

**PANITIA PENGISIAN PERANGKAT DESA
DESA KECAMATAN
KABUPATEN KARANGANYAR**

Sekretariat : Jalan No Telp (0271) Kode Pos

Nomor : 005/
Sifat :
Lampiran :
Hal :

.....
Kepada
Yth.
Di ...

Dengan ini mengharap dengan hormat kehadiran Saudara untuk mengikuti seleksi pengisian jabatan Perangkat Desa pada :

Hari, tanggal :
Waktu :
Tempat :
Catatan : 1. Pakaian atas Putih berdasi, bawahan hitam;
2. Hadir 15 menit sebelum pelaksanaan seleksi;
3. Membawa alat tulis sendiri.

Adapun bidang materi yang diujikan sebagai berikut :

- a. Ujian tertulis :
1. Pancasila dan Undang-Undang Dasar Negara Republik Indonesia Tahun 1945;
 2. Pengetahuan tentang Pemerintahan Daerah dan Pemerintahan Desa;
 3. Bahasa Indonesia;
 4. Pengetahuan umum mengenai tugas pokok dan fungsi jabatan yang dilamar;
 5. Psikologi dasar; dan
 6. Kepemimpinan untuk formasi Sekretaris Desa dan Kepala Dusun.
- b. Ujian praktek mengoperasikan komputer.

Demikian atas kehadirannya disampaikan terimakasih.

Panitia Pengisian Perangkat Desa...
Kecamatan ...
Kabupaten Karanganyar

Ketua
.....

U. FORMAT BERITA ACARA HASIL SELEKSI PENGISIAN JABATAN PERANGKAT
DESA

KOP PIHAK KETIGA

BERITA ACARA

NOMOR :

HASIL SELEKSI PENGISIAN JABATAN PERANGKAT DESA

Pada hari ini tanggal bulan tahun bertempat di telah dilaksanakan seleksi pengisian jabatan Perangkat Desa, yang dimulai dari pukul sampai dengan pukul untuk kekosongan jabatan ... dengan hasil sebagai berikut :

No.	Nama	Nomor Ujian	Jabatan yang dilamar	Nilai			Rangking	Keterangan
				Ujian Tertulis (80%)	Ujian Praktek (20%)	Nilai Akhir		

Demikian Berita Acara ini dibuat dengan sebenar-benarnya dan dapat dipergunakan sebagaimana mestinya.

PIHAK KETIGA,

.....

V. **FORMAT BERITA ACARA SERAH TERIMA HASIL SELEKSI PENGISIAN
JABATAN PERANGKAT DESA**

KOP PIHAK KETIGA

BERITA ACARA

NOMOR :

SERAH TERIMA HASIL SELEKSI PENGISIAN JABATAN PERANGKAT DESA

Pada hari ini tanggal bulan tahun bertempat
di kami yang bertanda tangan dibawah ini :

1. Nama :
Jabatan :
bertindak untuk dan atas nama ... (Pihak Ketiga)
selanjutnya disebut Pihak Kesatu,

2. Nama :
Jabatan : Ketua Panitia Pengisian Perangkat Desa
selanjutnya disebut Pihak Kedua.

Pihak kesatu menyerahkan Berita Acara hasil seleksi pengisian jabatan
Perangkat Desa kepada Pihak Kedua beserta hasil seleksi pengisian jabatan
Perangkat Desa.

Demikian Berita Acara ini dibuat dengan sebenar-benarnya dan dapat
dipergunakan sebagaimana mestinya.

Pihak Kesatu

Pihak Kedua

.....

.....

W. FORMAT BERITA ACARA PELAKSANAAN SELEKSI PENGISIAN JABATAN PERANGKAT DESA

**PANITIA PENGISIAN PERANGKAT DESA.....
KECAMATAN
KABUPATEN KARANGANYAR**

Sekretariat : Jalan No Telp (0271) Kode Pos

BERITA ACARA

NOMOR :

PELAKSANAAN SELEKSI PENGISIAN JABATAN PERANGKAT DESA.....

Pada hari ini tanggal bulan tahun bertempat di telah dilaksanakan seleksi pengisian jabatan Perangkat Desa, yang dimulai dari pukul sampai dengan pukul untuk kekosongan jabatan :

1. Kaur Desa Kecamatan dengan jumlah peserta orang, peserta yang tidak hadir sejumlah orang, peserta yang hadir dan mengikuti ujian sejumlah orang;
2. Kasi Desa Kecamatan dengan jumlah peserta orang, peserta yang tidak hadir sejumlah orang, peserta yang hadir dan mengikuti ujian sejumlah orang;
3. Dst.....
Peserta yang tidak hadir sejumlah orang, peserta yang hadir dan mengikuti ujian sejumlah orang.

Seleksi pengisian jabatan Perangkat Desa meliputi :

b. ujian tertulis dengan materi :

1. Pancasila dan Undang-Undang Dasar Negara Republik Indonesia Tahun 1945;
2. Pengetahuan tentang Pemerintahan Daerah dan Pemerintahan Desa;
3. Bahasa Indonesia;
4. Pengetahuan umum mengenai tugas pokok dan fungsi jabatan yang dilamar;
5. Psikologi dasar; dan
6. Kepemimpinan untuk formasi Sekretaris Desa dan Kepala Dusun.

c. ujian praktek mengoperasikan komputer.

Pelaksanaan seleksi berjalan dengan tertib dan lancar. Adapun hasil seleksi pengisian jabatan Perangkat Desa sebagai berikut :

1. Nama :
- Nomor ujian :
- Nilai akhir :

- 2. Nama :
- Nomor ujian :
- Nilai akhir :

3. Dst.

Demikian Berita Acara ini dibuat dengan sebenar-benarnya dan dapat dipergunakan sebagaimana mestinya.

PANITIA PENGISIAN PERANGKAT DESA.....
KECAMATAN
KABUPATEN KARANGANYAR

- 1. Nama
- 2. Nama
- 3. Nama
- 4. Nama
- 5. Nama

- Tanda tangan
- Tanda tangan
- Tanda tangan
- Tanda tangan
- Tanda tangan

X. FORMAT PENGUMUMAN HASIL SELEKSI PENGISIAN JABATAN PERANGKAT DESA

**PANITIA PENGISIAN PERANGKAT DESA
DESA KECAMATAN
KABUPATEN KARANGANYAR**

Sekretariat : Jalan No Telp (0271) Kode Pos

PENGUMUMAN

Nomor.....

Berdasarkan berita acara Hasil Seleksi Pengisian Jabatan Perangkat Desa Nomor ... tanggal ... , kami Panitia Pengisian Perangkat Desa ... Kecamatan ... mengumumkan hasil sebagai berikut :

No.	Nama	Nomor Ujian	Jabatan yang dilamar	Nilai akhir	Rangking	Keterangan

Selanjutnya nama-nama Calon Perangkat Desa tersebut, akan dikonsultasikan kepada Camat paling sedikit 2 (dua) orang Calon Perangkat Desa.

Demikian untuk menjadikan perhatian.

.....

Panitia Pengisian Perangkat Desa...

Kecamatan ...

Kabupaten Karanganyar

Ketua

.....

Y. FORMAT LAPORAN PANITIA PENGISIAN PERANGKAT DESA MENGENAI HASIL SELEKSI PENGISIAN JABATAN PERANGKAT DESA

**PANITIA PENGISIAN PERANGKAT DESA
DESA KECAMATAN
KABUPATEN KARANGANYAR**

Sekretariat : Jalan No Telp (0271) Kode Pos

.....,.....
Nomor : Kepada
Sifat : Yth. Kepala Desa ...
Lampiran : Di ...
Hal : Laporan hasil seleksi pengisian
jabatan Perangkat Desa

Sehubungan dengan telah dilaksanakannya seleksi pengisian jabatan Perangkat Desa, kami laporkan hasil seleksi pengisian jabatan Perangkat Desa sebagai berikut :

1. Nama :
Nomor ujian :
Jabatan yang dilamar :
Nilai akhir :
Rangking :
2. Nama :
Nomor ujian :
Jabatan yang dilamar :
Nilai akhir :
Rangking :
3. Dst.

Bersama laporan ini kami lampirkan :

- a. Berita Acara pelaksanaan seleksi pengisian jabatan Perangkat Desa;
- b. Berita Acara hasil seleksi pengisian jabatan Perangkat Desa; dan
- c. Berkas lamaran Calon Perangkat Desa beserta lampirannya.

Demikian untuk menjadikan periksa.

Panitia Pengisian Perangkat Desa...
Kecamatan ...
Kabupaten Karanganyar

Ketua

.....

Z. FORMAT SURAT KONSULTASI OLEH KEPALA DESA KEPADA CAMAT



PEMERINTAH KABUPATEN KARANGANYAR
KECAMATAN ...
PEMERINTAH DESA ...

Alamat : ... Telp. ... Fax ...
Website : ... E-mail : ... Kode Pos ...

Nomor : ...
Sifat : ...
Lampiran : 1 bendel
Hal : Konsultasi hasil seleksi pengisian
jabatan Perangkat Desa

.....
Kepada
Yth. Camat ...
Di ...

Sehubungan dengan telah dilaksanakannya seleksi pengisian jabatan Perangkat Desa dan memperhatikan Surat Panitia Pengisian Perangkat Desa ... Nomor ... tanggal ... hal Laporan hasil seleksi pengisian jabatan Perangkat Desa, maka bersama ini kami konsultasikan Calon Perangkat Desa yang telah lulus seleksi pengisian jabatan Perangkat Desa sebagai berikut :

1. Nama :
Nomor ujian :
Jabatan yang dilamar :
Nilai akhir :
Rangking :
2. Nama :
Nomor ujian :
Jabatan yang dilamar :
Nilai akhir :
Rangking :
3. Dst.

Untuk selanjutnya kami mohon agar diberikan rekomendasi pengangkatan Perangkat Desa. Adapun sebagai bahan pertimbangan, kami lampirkan :

1. laporan Panitia Pengisian Perangkat Desa kepada Kepala Desa mengenai hasil pelaksanaan seleksi Pengisian Jabatan Perangkat Desa;
 2. Berita Acara pelaksanaan seleksi Pengisian Jabatan Perangkat Desa; dan
 3. Berita Acara hasil seleksi Pengisian Jabatan Perangkat Desa.
- Demikian untuk menjadikan periksa.

KEPALA DESA ...
.....

Tembusan :
Kepala Bagian Pemerintahan Desa

AA. FORMAT REKOMENDASI CAMAT TERHADAP HASIL PENJARINGAN DAN
PENYARINGAN BERUPA PERSETUJUAN



PEMERINTAH KABUPATEN KARANGANYAR
KECAMATAN.....

Alamat : Jln.....No.....Karanganyar Telepon (0271)....Faks.(0271)....
Website.....E.mail.....Kode pos.....

REKOMENDASI PERSETUJUAN PENGANGKATAN PERANGKAT DESA

Nomor :

Dengan memperhatikan :

1. Peraturan Daerah Kabupaten Karanganyar Nomor 16 Tahun 2015 tentang Perangkat Desa, sebagaimana telah diubah beberapa kali terakhir dengan Peraturan Daerah Kabupaten Karanganyar Nomor 8 Tahun 2019 tentang Perubahan Kedua atas Peraturan Daerah Kabupaten Karanganyar Nomor 16 Tahun 2015 tentang Perangkat Desa;
2. Peraturan Bupati Karanganyar Nomor ... Tahun 2019 tentang Perangkat Desa;
3. Surat Kepala Desa Kecamatan Nomor tanggal tentang Permohonan rekomendasi Calon Perangkat Desa;
4. Berita acara Hasil Seleksi pengisian jabatan Perangkat Desa Nomor tanggal

Memberikan Rekomendasi kepada :

Nama :
Tempat dan Tanggal Lahir :
Alamat :
Pekerjaan :
Nomor Ujian :

Untuk diangkat menjadi Perangkat Desa Jabatan dengan Keputusan Kepala Desa tentang Pengangkatan Saudara sebagai

Demikian surat rekomendasi ini dibuat dan dapat dipergunakan sebagaimana mestinya.

.....
Camat

.....
Pangkat
NIP.

BB. FORMAT REKOMENDASI CAMAT TERHADAP HASIL PENJARINGAN DAN
PENYARINGAN BERUPA PENOLAKAN



PEMERINTAH KABUPATEN KARANGANYAR
KECAMATAN.....

Alamat : Jln.....No.....Karanganyar Telepon (0271)....Faks.(0271)....
Website.....E.mail.....Kode pos.....

REKOMENDASI PENOLAKAN PENGANGKATAN PERANGKAT DESA

Nomor :

Dengan memperhatikan :

1. Peraturan Daerah Kabupaten Karanganyar Nomor 16 Tahun 2015 tentang Perangkat Desa, sebagaimana telah diubah beberapa kali terakhir dengan Peraturan Daerah Kabupaten Karanganyar Nomor 8 Tahun 2019 tentang Perubahan Kedua atas Peraturan Daerah Kabupaten Karanganyar Nomor 16 Tahun 2015 tentang Perangkat Desa;
2. Peraturan Bupati Karanganyar Nomor ... Tahun 2019 tentang Perangkat Desa;
3. Surat Kepala Desa Kecamatan Nomor tanggal tentang Permohonan rekomendasi Calon Perangkat Desa;
4. Berita acara Hasil Seleksi pengisian jabatan Perangkat Desa Nomor tanggal

Menolak memberikan rekomendasi karena ...

Selanjutnya Kepala Desa untuk melakukan proses penjaringan dan penyaringan kembali Calon Perangkat Desa paling lama 30 (tiga puluh) hari sejak diterimanya rekomendasi ini.

Demikian surat rekomendasi ini dibuat dan dapat dipergunakan sebagaimana mestinya.

.....
Camat

.....
Pangkat
NIP.

CC. FORMAT KEPUTUSAN KEPALA DESA TENTANG PENGANGKATAN PERANGKAT DESA



KECAMATAN.....KABUPATEN KARANGANYAR
KEPUTUSAN KEPALA DESA
NOMOR TAHUN
TENTANG
PENGANGKATAN SAUDARA..... SEBAGAI
DESA

KEPALA DESA,

- Membaca : Surat Camat Nomor tanggal perihal Rekomendasi Pengangkatan Sdr sebagai (*nama jabatan*);
- Menimbang : a. bahwa Saudara., berdasarkan Surat Camat Nomor tanggal Saudara telah memenuhi syarat untuk diangkat menjadi (*nama jabatan*);
b. bahwa berdasarkan pertimbangan sebagaimana dimaksud pada huruf a maka perlu menetapkan Keputusan Kepala Desa tentang Pengangkatan Saudara sebagai (*nama jabatan*) Desa Kecamatan Kabupaten Karanganyar;
- Mengingat : 1. Undang-Undang Nomor 6 Tahun 2014 tentang Desa (Lembaran Negara Republik Indonesia Tahun 2014 Nomor 7, Tambahan Lembaran Negara Republik Indonesia Nomor 5495);
2. Peraturan Pemerintah Nomor 43 Tahun 2014 tentang Peraturan Pelaksanaan Undang-Undang Nomor 6 Tahun 2014 tentang Desa (Lembaran Negara Republik Indonesia Tahun 2014 Nomor 123, Tambahan Lembaran Negara Republik Indonesia Nomor 5539), sebagaimana telah diubah beberapa kali terakhir dengan Peraturan Pemerintah Nomor 11 Tahun 2019 tentang Perubahan Kedua atas Peraturan Pemerintah Nomor 43 Tahun 2014 tentang Peraturan Pelaksanaan Undang-Undang Nomor 6 Tahun 2014 tentang Desa (Lembaran Negara Republik Indonesia Tahun 2015 Nomor 157, Tambahan Lembaran Negara Republik Indonesia Nomor 5717);
3. Peraturan Daerah Kabupaten Karanganyar Nomor 16 Tahun 2015 tentang Perangkat Desa (Lembaran Daerah Kabupaten Karanganyar Tahun 2015 Nomor 16, Tambahan Lembaran Daerah Kabupaten Karanganyar Nomor 41), sebagaimana telah diubah beberapa kali terakhir dengan dengan Peraturan Daerah Kabupaten Karanganyar Nomor 8 Tahun 2019 tentang Perubahan Kedua atas Peraturan Daerah Kabupaten Karanganyar Nomor 16 Tahun 2015 tentang Perangkat Desa (Lembaran Daerah Kabupaten Karanganyar

- Tahun 2019 Nomor 8, Tambahan Lembaran Daerah Kabupaten Karanganyar Nomor 102);
4. Peraturan Bupati Karanganyar Nomor ... Tahun 2019 tentang Perangkat Desa (Berita Daerah Kabupaten Karanganyar Tahun 2019 Nomor ...);
 5. Peraturan Desa tentang Susunan Organisasi dan Tata Kerja Pemerintah Desa Nomor.....Tahun (Lembaran Desa ... Tahun Nomor);

MEMUTUSKAN:

Menetapkan :

- KESATU** : Mengangkat :
Nama :
Tempat / tanggal lahir :
Agama :
Jenis Kelamin :
Pendidikan :
Alamat :
sebagai (nama jabatan), Desa Kecamatan, Kabupaten Karanganyar.
- KEDUA** : Perangkat Desa sebagaimana dimaksud Diktum KESATU, Keputusan ini diberikan penghasilan tetap dan tunjangan sesuai ketentuan Peraturan Perundang-undangan yang berlaku.
- KETIGA** : Masa jabatan Perangkat Desa sebagaimana dimaksud Diktum KESATU Keputusan ini dihitung sejak tanggal sampai dengan yang bersangkutan berusia 60 (enam puluh) tahun.
- KEEMPAT** : Keputusan ini mulai berlaku pada tanggal ditetapkan.

Ditetapkan di
pada tanggal

KEPALA DESA ,

.....

Tembusan :

1. Bupati Karanganyar;
2. Camat
3. Ketua BPD
4. Sekretaris Desa
5. Saudara

DD. FORMAT KEPUTUSAN KEPALA DESA TENTANG MUTASI JABATAN PERANGKAT DESA



KECAMATAN.....KABUPATEN KARANGANYAR

KEPUTUSAN KEPALA DESA

NOMOR TAHUN

TENTANG

MUTASI PERANGKAT DESA

KEPALA DESA,

- Membaca : Surat Camat Nomor tanggal perihal Rekomendasi Mutasi Jabatan Perangkat Desa..... Kecamatan
- Menimbang : a. bahwa (alasan mutasi Perangkat Desa), guna kelancaran penyelenggaraan Pemerintahan di Desa, maka perlu pengisian jabatan
- b. bahwa untuk maksud tersebut huruf a perlu dilakukan mutasi Perangkat Desa
- c. bahwa berdasarkan pertimbangan sebagaimana dimaksud dalam huruf a dan huruf b, perlu menetapkan Keputusan Kepala Desa tentang Mutasi Perangkat Desa Kecamatan
- Mengingat : 1. Undang-Undang Nomor 6 Tahun 2014 tentang Desa (Lembaran Negara Republik Indonesia Tahun 2014 Nomor 7, Tambahan Lembaran Negara Republik Indonesia Nomor 5495);
2. Peraturan Pemerintah Nomor 43 Tahun 2014 tentang Peraturan Pelaksanaan Undang-Undang Nomor 6 Tahun 2014 tentang Desa (Lembaran Negara Republik Indonesia Tahun 2014 Nomor 123, Tambahan Lembaran Negara Republik Indonesia Nomor 5539), sebagaimana telah diubah beberapa kali terakhir dengan Peraturan Pemerintah Nomor 11 Tahun 2019 tentang Perubahan Kedua atas Peraturan Pemerintah Nomor 43 Tahun 2014 tentang Peraturan Pelaksanaan Undang-Undang Nomor 6 Tahun 2014 tentang Desa (Lembaran Negara Republik Indonesia Tahun 2015 Nomor 157, Tambahan Lembaran Negara Republik Indonesia Nomor 5717);
3. Peraturan Daerah Kabupaten Karanganyar Nomor 16 Tahun 2015 tentang Perangkat Desa (Lembaran Daerah Kabupaten Karanganyar Tahun 2015 Nomor 16, Tambahan Lembaran Daerah Kabupaten Karanganyar Nomor 41), sebagaimana telah diubah beberapa kali terakhir dengan dengan Peraturan Daerah Kabupaten Karanganyar Nomor 8 Tahun 2019 tentang Perubahan Kedua atas Peraturan Daerah Kabupaten Karanganyar Nomor 16 Tahun 2015 tentang

- Perangkat Desa (Lembaran Daerah Kabupaten Karanganyar Tahun 2019 Nomor 8, Tambahan Lembaran Daerah Kabupaten Karanganyar Nomor 102);
4. Peraturan Bupati Karanganyar Nomor ... Tahun 2019 tentang Perangkat Desa (Berita Daerah Kabupaten Karanganyar Tahun 2019 Nomor ...);
 5. Peraturan Desa tentang Susunan Organisasi dan Tata Kerja Pemerintah Desa Nomor....Tahun (Lembaran Desa ... Tahun Nomor);
 6. Keputusan Kepala Desa Nomor Tahun tentang Pengangkatan Saudara (*yang dilakukan mutasi*);

MEMUTUSKAN:

- Menetapkan :
- KESATU** : Menetapkan mutasi Perangkat Desa sebagaimana tersebut dalam Lampiran Keputusan ini.
- KEDUA** : Mutasi Perangkat Desa ... sebagaimana Diktum KESATU Keputusan ini, diberikan penghasilan tetap dan tunjangan sesuai ketentuan Peraturan Perundang-undangan yang berlaku.
- KETIGA** : Masa jabatan Perangkat Desa sebagaimana Diktum KESATU Keputusan ini, sampai dengan yang bersangkutan berusia 60 (enam puluh) tahun.
- KEEMPAT** : Keputusan ini mulai berlaku pada tanggal ditetapkan.

Ditetapkan di
pada tanggal

KEPALA DESA ,

.....

Tembusan :

1. Bupati Karanganyar;
2. Camat
3. Ketua BPD
4. Sekretaris Desa
5. Yang bersangkutan.

LAMPIRAN
KEPUTUSAN KEPALA DESA
NOMOR TAHUN
TENTANG
MUTASI PERANGKAT DESA

DAFTAR MUTASI PERANGKAT DESA
KECAMATAN

NO.	NAMA, TEMPAT/TGL LAHIR	JABATAN LAMA	JABATAN BARU
1.			
2.			
Dst.			

KEPALA DESA,

.....

EE. FORMAT KEPUTUSAN KEPALA DESA TENTANG PEMBERHENTIAN PERANGKAT DESA



KECAMATAN.....KABUPATEN KARANGANYAR
KEPUTUSAN KEPALA DESA
NOMOR TAHUN
TENTANG
PEMBERHENTIAN SAUDARA..... SEBAGAI
DESA

KEPALA DESA,

- Membaca : Surat Camat Nomor tanggal perihal Rekomendasi Pemberhentian Sdr sebagai (*nama jabatan*)
- Menimbang : a. bahwa berdasarkan Keputusan Nomor Tahun tentang Pengangkatan Saudara..... sebagai (*nama jabatan*), Saudara telah diangkat sebagai (*jabatan pertama*) dengan jabatan terakhir sebagai (*jabatan terakhir*);
- b. bahwa dengan (*alasan pemberhentian Perangkat Desa*), maka guna kelancaran penyelenggaraan Pemerintahan di Desa perlu memberhentikan yang bersangkutan dari jabatannya;
- c. bahwa berdasarkan pertimbangan sebagaimana dimaksud dalam huruf a dan huruf b, perlu menetapkan Keputusan Kepala Desa tentang Pemberhentian Saudara sebagai (*nama jabatan*) Desa Kecamatan Kabupaten Karanganyar;
- Mengingat : 1. Undang-Undang Nomor 6 Tahun 2014 tentang Desa (Lembaran Negara Republik Indonesia Tahun 2014 Nomor 7, Tambahan Lembaran Negara Republik Indonesia Nomor 5495);
2. Peraturan Pemerintah Nomor 43 Tahun 2014 tentang Peraturan Pelaksanaan Undang-Undang Nomor 6 Tahun 2014 tentang Desa (Lembaran Negara Republik Indonesia Tahun 2014 Nomor 123, Tambahan Lembaran Negara Republik Indonesia Nomor 5539), sebagaimana telah diubah beberapa kali terakhir dengan Peraturan Pemerintah Nomor 11 Tahun 2019 tentang Perubahan Kedua atas Peraturan Pemerintah Nomor 43 Tahun 2014 tentang Peraturan Pelaksanaan Undang-Undang Nomor 6 Tahun 2014 tentang Desa (Lembaran Negara Republik Indonesia Tahun 2015 Nomor 157, Tambahan Lembaran Negara Republik Indonesia Nomor 5717);

3. Peraturan Daerah Kabupaten Karanganyar Nomor 16 Tahun 2015 tentang Perangkat Desa (Lembaran Daerah Kabupaten Karanganyar Tahun 2015 Nomor 16, Tambahan Lembaran Daerah Kabupaten Karanganyar Nomor 41), sebagaimana telah diubah beberapa kali terakhir dengan dengan Peraturan Daerah Kabupaten Karanganyar Nomor 8 Tahun 2019 tentang Perubahan Kedua atas Peraturan Daerah Kabupaten Karanganyar Nomor 16 Tahun 2015 tentang Perangkat Desa (Lembaran Daerah Kabupaten Karanganyar Tahun 2019 Nomor 8, Tambahan Lembaran Daerah Kabupaten Karanganyar Nomor 102);
4. Peraturan Bupati Karanganyar Nomor ... Tahun 2019 tentang Perangkat Desa (Berita Daerah Kabupaten Karanganyar Tahun 2019 Nomor ...);

MEMUTUSKAN:

- Menetapkan :**
- KESATU :** Memberhentikan dengan Hormat Saudara sebagai Desa Kecamatan karena dengan disertai ucapan terima kasih atas pengabdian dan jasa-jasanya selama memangku jabatan tersebut, serta kepadanya diberikan jasa pengabdian sesuai dengan ketentuan peraturan perundang-undangan.
- KEDUA :** Dengan ditetapkannya Keputusan ini, maka Keputusan Nomor Tahun tentang Pengangkatan Saudara Desa sebagai Desa Kecamatan Kabupaten Karanganyar, dicabut dan dinyatakan tidak berlaku.
- KETIGA :** Keputusan ini mulai berlaku pada tanggal ditetapkan.

Ditetapkan di
pada tanggal

KEPALA DESA ,

.....

Tembusan :

1. Bupati Karanganyar;
2. Camat
3. Ketua BPD
4. Sekretaris Desa
5. Saudara

DD. FORMAT KEPUTUSAN KEPALA DESA TENTANG PEMBERHENTIAN PERANGKAT DESA



KECAMATAN.....KABUPATEN KARANGANYAR
KEPUTUSAN KEPALA DESA
NOMOR TAHUN
TENTANG
PEMBERHENTIAN SAUDARA..... SEBAGAI
DESA

KEPALA DESA,

- Membaca : Surat Camat Nomor tanggal perihal Rekomendasi Pemberhentian Sdr sebagai (*nama jabatan*)
- Menimbang : a. bahwa berdasarkan Keputusan Nomor Tahun tentang Pengangkatan Saudara..... sebagai (*nama jabatan*), Saudara telah diangkat sebagai (*jabatan pertama*) dengan jabatan terakhir sebagai (*jabatan terakhir*);
- b. bahwa dengan (*alasan pemberhentian Perangkat Desa*), maka guna kelancaran penyelenggaraan Pemerintahan di Desa perlu memberhentikan yang bersangkutan dari jabatannya;
- c. bahwa berdasarkan pertimbangan sebagaimana dimaksud dalam huruf a dan huruf b, perlu menetapkan Keputusan Kepala Desa tentang Pemberhentian Saudara sebagai (*nama jabatan*) Desa Kecamatan Kabupaten Karanganyar;
- Mengingat : 1. Undang-Undang Nomor 6 Tahun 2014 tentang Desa (Lembaran Negara Republik Indonesia Tahun 2014 Nomor 7, Tambahan Lembaran Negara Republik Indonesia Nomor 5495);
2. Peraturan Pemerintah Nomor 43 Tahun 2014 tentang Peraturan Pelaksanaan Undang-Undang Nomor 6 Tahun 2014 tentang Desa (Lembaran Negara Republik Indonesia Tahun 2014 Nomor 123, Tambahan Lembaran Negara Republik Indonesia Nomor 5539), sebagaimana telah diubah beberapa kali terakhir dengan Peraturan Pemerintah Nomor 11 Tahun 2019 tentang Perubahan Kedua atas Peraturan Pemerintah Nomor 43 Tahun 2014 tentang Peraturan Pelaksanaan Undang-Undang Nomor 6 Tahun 2014 tentang Desa (Lembaran Negara Republik Indonesia Tahun 2015 Nomor 157, Tambahan Lembaran Negara Republik Indonesia Nomor 5717);

3. Peraturan Daerah Kabupaten Karanganyar Nomor 16 Tahun 2015 tentang Perangkat Desa (Lembaran Daerah Kabupaten Karanganyar Tahun 2015 Nomor 16, Tambahan Lembaran Daerah Kabupaten Karanganyar Nomor 41), sebagaimana telah diubah beberapa kali terakhir dengan dengan Peraturan Daerah Kabupaten Karanganyar Nomor 8 Tahun 2019 tentang Perubahan Kedua atas Peraturan Daerah Kabupaten Karanganyar Nomor 16 Tahun 2015 tentang Perangkat Desa (Lembaran Daerah Kabupaten Karanganyar Tahun 2019 Nomor 8, Tambahan Lembaran Daerah Kabupaten Karanganyar Nomor 102);
4. Peraturan Bupati Karanganyar Nomor ... Tahun 2019 tentang Perangkat Desa (Berita Daerah Kabupaten Karanganyar Tahun 2019 Nomor ...);

MEMUTUSKAN:

- Menetapkan :**
- KESATU** : Memberhentikan dengan Hormat Saudara sebagai Desa Kecamatan karena dengan disertai ucapan terima kasih atas pengabdian dan jasa-jasanya selama memangku jabatan tersebut, serta kepadanya diberikan jasa pengabdian sesuai dengan ketentuan peraturan perundang-undangan.
- KEDUA** : Dengan ditetapkannya Keputusan ini, maka Keputusan Nomor Tahun tentang Pengangkatan Saudara sebagai Desa Kecamatan Kabupaten Karanganyar, dicabut dan dinyatakan tidak berlaku.
- KETIGA** : Keputusan ini mulai berlaku pada tanggal ditetapkan.

Ditetapkan di
pada tanggal

KEPALA DESA ,

.....

Tembusan :

1. Bupati Karanganyar;
2. Camat
3. Ketua BPD
4. Sekretaris Desa
5. Sdr.

BUPATI KARANGANYAR,

ttd.

JULIYATMONO